

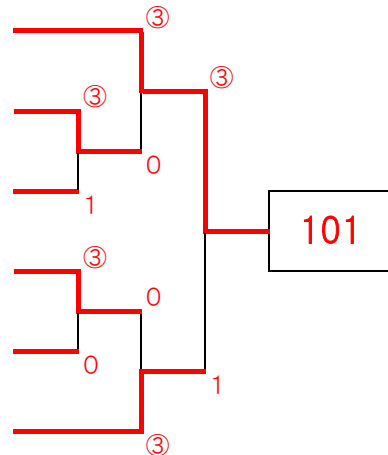
# E: 中1男子

No.	1ブロック		101	102	103	104	勝率	順位
101	根岸滯紋・小泉瑠唯	皆野ソフトテニス	/	③	③	③		1
102	上松優太・OP	さくらだST	0	/	2	0		4
103	野呂琉晴・八木原祐也	熊谷フライハイ	0	③	/	0		3
104	梶川勇剛・水野翔太	大宮ジュニア	0	③	③	/		2

No.	2ブロック		105	106	107	108	109	勝率	順位
105	中川大誠・平田泰一	飯能ソフトテニス	/	③	③	③	2		2
106	金井友里・高橋旺熙	秩父ジュニアSTC	0	/	③	0	0		4
107	齊藤 蒼・山野井駿	さくらだST	0	0	/	0	0		5
108	杉野蒼大・高野葉介	浦和むつみ	0	③	③	/	1		3
109	深海星太・中村 烈	春日部ジュニア	③	③	③	③	/		1

No.	3ブロック		110	111	112	113	114	勝率	順位
110	浅見俊一郎・守屋裕貴	秩父ジュニアSTC	/	③	③	③	③		1
111	伊藤 律・伊藤秀弥	飯能ソフトテニス	1	/	③	③	0		3
112	五十嵐翔吾・藤原 陽	鳩ヶ谷ジュニア	1	0	/	③	2		4
113	三柴陸杜・網野公久	横瀬ソフトテニス	0	0	0	/	0		5
114	池田功佑・林 凌平	春日部ジュニア	0	③	③	③	/		2

101	根岸滯紋・小泉瑠唯	皆野ソフトテニス	1ブロック 1位
105	中川大誠・平田泰一	飯能ソフトテニス	2ブロック 2位
114	池田功佑・林 凌平	春日部ジュニア	3ブロック 2位
109	深海星太・中村 烈	春日部ジュニア	2ブロック 1位
104	梶川勇剛・水野翔太	大宮ジュニア	1ブロック 2位
110	浅見俊一郎・守屋裕貴	秩父ジュニアSTC	3ブロック 1位





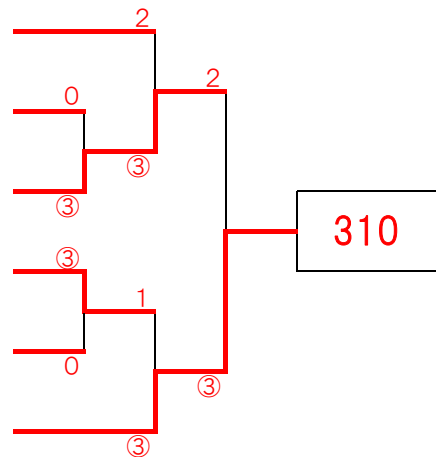
G:中2男子

No.	1ブロック		301	302	303	304	勝率	順位
301	橋本玖潤・樋口斗真	大宮ジュニア	/	③	③	③		1
302	永田将斗・大澤嘉晴	みぬまジュニア	0	/	③	1		3
303	田上正隆・宮下 翔	横瀬ソフトテニス	0	2	/	1		4
304	横山拓也・畠山雄輝	みぬまジュニア	0	③	③	/		2

No.	2ブロック		305	306	307	308	309	勝率	順位
305	森谷 駿・高橋源輝	浦和むつみ	/	③	③	③	③		1
306	島村悠都・正木大雅	みぬまジュニア	1	/	③	③	2		3
307	尾木駿平・山中一輝	横瀬ソフトテニス	0		/	0	1		5
308	柳川朋輝・三友泰芽	みぬまジュニア	1	0	③	/	0		4
309	新見健斗・若林綾夏	秩父ジュニアSTC	0	③	③	③	/		2

No.	3ブロック		310	311	312	313	勝率	順位
310	丸山俊貴・香田北斗	大宮ジュニア	/	③	③	③		1
311	檀本 翼・本多慎之助	みぬまジュニア	1	/	1	③		3
312	吉澤秀佑・吉田唯人	青木・みぬま	1	③	/	③		2
313	高橋奏流・吉澤楽人	熊谷フライハイト	0	2	0	/		4

301	橋本玖潤・樋口斗真	大宮ジュニア	1ブロック 1位
309	新見健斗・若林綾夏	秩父ジュニアSTC	2ブロック 2位
312	吉澤秀佑・吉田唯人	青木・みぬま	3ブロック 2位
305	森谷 駿・高橋源輝	浦和むつみ	2ブロック 1位
304	横山拓也・畠山雄輝	みぬまジュニア	1ブロック 2位
310	丸山俊貴・香田北斗	大宮ジュニア	3ブロック 1位



H:中2女子

No.	1ブロック		401	402	403	404	405	勝率	順位
401	曾我日向・秋谷陽奈	青木ジュニア	/	③	③	③			1
402	嶋崎 遥・柳戸咲耶	飯能ソフトテニス	0	/	2	③		+1	2
403	佐藤優衣・長瀬樹熙	久喜ソフトテニス	0	③	/	1		-1	4
404	高荷知美・津田雛希	熊谷フライハイ	0	1	③	/		0	3
405	滝田里桜・佐々木郁花	岩槻ジュニア				/			

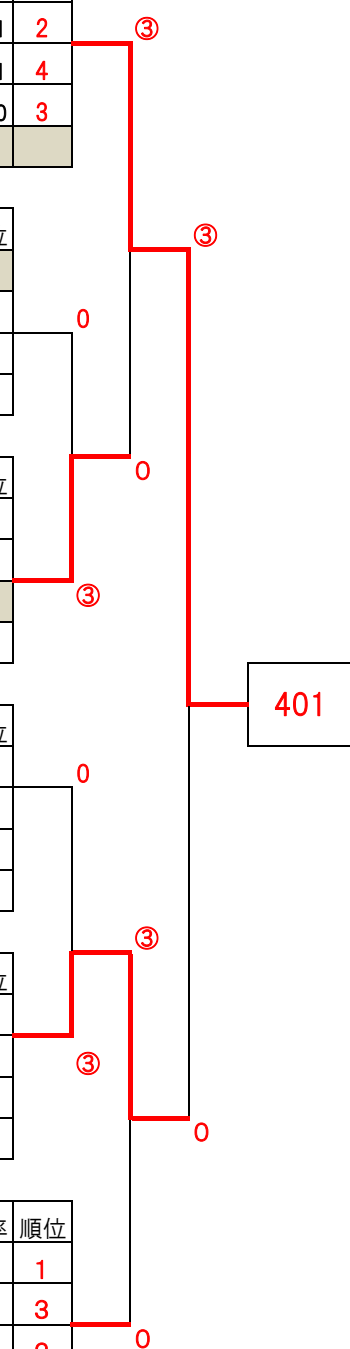
No.	2ブロック		406	407	408	409	勝率	順位
406	稲垣 陽・瀬田瑞姫	浦和むつみ	/					
407	石田来璃・前田咲希	飯能ソフトテニス		/	2	③		2
408	関根雪乃・堀越祐奈	熊谷フライハイ		③	/	③		1
409	岩見彩那・島田夏実	さくらだST		2	2	/		3

No.	3ブロック		410	411	412	413	勝率	順位
410	田中莉子・新井沙和	飯能ソフトテニス	/	③		③		1
411	田嶋志音・古山日菜	秩父ジュニアSTC	0	/		2		3
412	加藤春歌・平山遥陽	みぬまジュニア			/			
413	久保萌花・小室明日香	皆野ソフトテニス	0	③		/		2

No.	4ブロック		414	415	416	417	勝率	順位
414	山崎春奈・矢島実莉	久喜ソフトテニス	/	1	0	0		4
415	荒木 蘭・徳田 瑤	飯能ソフトテニス	③	/	1	0		3
416	手島瑞葉・佐藤珠瑞	青木ジュニア	③	③	/	2		2
417	岡田彩花・内田望琴	熊谷フライハイ	③	③	③	/		1

No.	5ブロック		418	419	420	421	勝率	順位
418	會田 蒼・軍司彩寧	春日部ジュニア	/	③	③	③		1
419	関根舞香・平出萌恵	久喜ソフトテニス	0	/	③	2		3
420	小室和希・赤岩聖菜	横瀬ソフトテニス	0	0	/	0		4
421	大畑舞桜・島田志帆子	秩父ジュニアSTC	1	③	③	/		2

No.	6ブロック		422	423	424	425	426	勝率	順位
422	小野澤あかり・山下璃乃	青木ジュニア	/	③	③	③	③		1
423	林 桜奈・佐藤遥花	熊谷フライハイ	0	/	1	③	③		3
424	大河原遥香・田邊なのは	飯能ソフトテニス	1	③	/	③	③		2
425	山口美咲・寺村花凜	さくらだST	1	0	0	/	1		5
426	豊田妃那・加藤 碧	皆野・秩父	0	0	0	③	/		4



# I: 中3男子

No.	1ブロック		501	502	503	504	505	勝率	順位
501	小倉真凜・岩元駿太	岩槻・みぬま	/	③	1	③	③		2
502	小泉翔星・逸見海成	横瀬ソフトテニス	0	/	0	③	0		4
503	宮下凌久登・猪野秀成	秩父ジュニアSTC	③	③	/	③	0		3
504	岩井陽哉・酒匂健成	春日部ジュニア	1	1	1	/	1		5
505	吉田健真・滝澤 薫	熊谷フライハイ	1	③	③	③	/		1

0

-1

+1

No.	2ブロック		506	507	508	509	510	勝率	順位
506	鈴木太郎・関根和希	秩父ジュニアSTC	/	③	③	③	③		1
507	林 薫・俵木 剛	小川ジュニア	1	/	③	0	2		4
508	小澤竜也・眞仁田優	久喜ソフトテニス	1	2	/	0	1		5
509	高橋 蓮・嵩原琉清	大宮ジュニア	2	③	③	/	③		2
510	横田尚大・山田健太	秩父ジュニアSTC	0	③	③	0	/		3

## 決勝トーナメント

505	吉田健真・滝澤 薫	熊谷フライハイ	1ブロック 1位	③	0
509	高橋 蓮・嵩原琉清	大宮ジュニア	2ブロック 2位	0	0
501	小倉真凜・岩元駿太	岩槻・みぬま	1ブロック 2位	2	③
506	鈴木太郎・関根和希	秩父ジュニアSTC	2ブロック 1位	③	③

# J: 中3女子

No.	1ブロック		601	602	603	604	605	勝率	順位
601	早船詩織・石塚由真	浦和むつみ	/	③	1	③	1		2
602	石川華菜・志田萌夏	熊谷フライハイ	0	/	0	0	0		5
603	勝倉ひなた・板倉 南	みぬまジュニア	③	③	/	③	③		1
604	野呂希咲・山田菜月	熊谷フライハイ	0	③	0	/	③		3
605	高野朱里・荒船唯那	秩父ジュニアSTC	③	③	1	0	/		4

+1

0

-1

No.	2ブロック		606	607	608	609	610	勝率	順位
606	栗原彩嘉・八木日真梨	秩父ジュニアSTC	/	1	③	③			2
607	土屋 詩・滝川愛梨	大宮ジュニア	③	/	③	③			1
608	田中千尋・小泉美彩樹	横瀬ソフトテニス	1	2	/	0			4
609	伊藤 翼・川島梨恩	熊谷フライハイ	1	2	③	/			3
610	持田夢子・飯塚天音	小川ジュニア					/		

No.	3ブロック		611	612	613	614	615	勝率	順位
611	佐久間すみれ・松下帆南	さくらだST	/	③	1	③	2		4
612	町田奈緒・加藤莉子	横瀬ソフトテニス	2	/	③	1	1		5
613	森田このみ・清水結生	大宮ジュニア	③	2	/	1	③		2
614	望月万愛・森嶋美羽	熊谷フライハイ	1	③	③	/	③		1
615	関根心子・吉田真奈	秩父ジュニアSTC	③	③	1	0	/		3

## 決勝トーナメント

603	勝倉ひなた・板倉みなみ	みぬまジュニア	1ブロック 1位	
606	栗原彩嘉・八木日真梨	秩父ジュニアSTC	2ブロック 2位	
613	森田このみ・清水結生	大宮ジュニア	3ブロック 2位	
607	土屋 詩・滝川愛梨	大宮ジュニア	2ブロック 1位	
601	早船詩織・石塚由真	浦和むつみ	1ブロック 2位	
614	望月万愛・森嶋美羽	熊谷フライハイ	3ブロック 1位	