

# 男子1部

表彰対象 1, 2, 3, 3位

Aブロック				1	2	3	勝率	差	順位
1	山本翔基	伊藤快	(入間川クラブ)		1	0	0/2		3
2	渡辺大雅	池田寛	(狭山富士)	④		④	2/2		1
3	斉藤和貴	松山雄一郎	(狭山クラブ)	④	2		1/2		2

Bブロック				4	5	6	勝率	差	順位
4	田野畑陽太	田村大典	(狭山富士)		④	0	1/2		2
5	忍田勝也	櫻井椋太	(S-mile)	0		1	0/2		3
6	小林飛羽	上原祐樹	(入間川クラブ)	④	④		2/2		1

Cブロック				7	8	9	勝率	差	順位
7	高田知香	野川康太	(mle・入間川)		④	④	2/2		1
8	晝間大輝	高山壮	(狭山クラブ)	3		④	1/2		2
9	大野桂汰	細田大祐	(S-mile)	1	3		0/2		3

Dブロック				10	11	12	13	勝率	差	順位
10	中遥紀	田代雄我	(狭山クラブ)		④	④	④	3/3		1
11	大塚優也	春川孝介	(入間川クラブ)	1		2	3	0/3		4
12	下山慎也	伊勢谷大地	(狭山富士)	1	④		0	1/3		3
13	小西裕輔	伊丹公尊	(S-mile・狭山富士)	3	④	④		2/3		2

Eブロック				14	15	16	17	勝率	差	順位
14	佐藤七音	齋藤奎	(狭山市役所)		④	④	④	3/3		1
15	平井陽生	奥村光	(入間川クラブ)	0		2	2	0/3		4
16	黒木理沙	高築治憲	(S-mile)	1	④		④	2/3		2
17	清水勇太	真保ひかる	(狭山富士)	1	④	1		1/3		3

優勝



晝間翔太・廣瀬友介  
(狭山クラブ)

準優勝



佐藤七音・齋藤奎  
(狭山市役所)

# 第72回狭山市長杯個人戦

2026/5/17(日) 智光山公園テニスコート

Fブロック				18	19	20	勝率	差	順位
18	晝間翔太	廣瀬友介	(狭山クラブ)		④	④	2/2		1
19	田中愛斗	海野竜司	(入間川クラブ)	2		④	1/2		2
20	大野賢一	佐藤利福	(狭山富士)	0	0		0/2		3

優勝

Gブロック				21	22	23	勝率	差	順位
21	兵頭智人	本間哲	(S-mile)		2	④	1/2	2	1
22	吉村律紀	小林直矢	(入間川クラブ)	④		0	1/2	-2	3
23	菅谷一志	福田拓馬	(狭山クラブ)	0	④		1/2	0	2

Hブロック				24	25	26	勝率	差	順位
24	野田和宏	新井義規	(狭山市役所)		2	0	0/2		3
25	上山温	尾上陸	(狭山富士)	④		1	1/2		2
26	瀬良垣裕真	秋原涼太	(S-mile・入間川クラブ)	④	④		2/2		1

Iブロック				27	28	29	勝率	差	順位
27	吉川陸	伊藤光輝	(入間川クラブ)		④	④	2/2		1
28	小川蒼太	秋元涼	(狭山クラブ)	3		④	1/2		2
29	東谷圭祐	長谷川俊介	(狭山富士)	0	0		0/2		3

第3位

Jブロック				30	31	32	勝率	差	順位
30	増田智	合田昌弘	(狭山富士)		④	2	1/2		2
31	山中義貴	山中大輝	(S-mile)	0		0	0/2		3
32	菅朋哉	室岡晴真	(入間川クラブ)	④	④		2/2		1

Kブロック				33	34	35	勝率	差	順位
33	手塚瑤介	萩野和磨	(入間川クラブ)		④	④	2/2		1
34	高村和浩	関雄太	(S-mile)	0		0	0/2		3
35	小林颯亮	丸山秀介	(狭山クラブ)	3	④		1/2		2

第3位

第3位



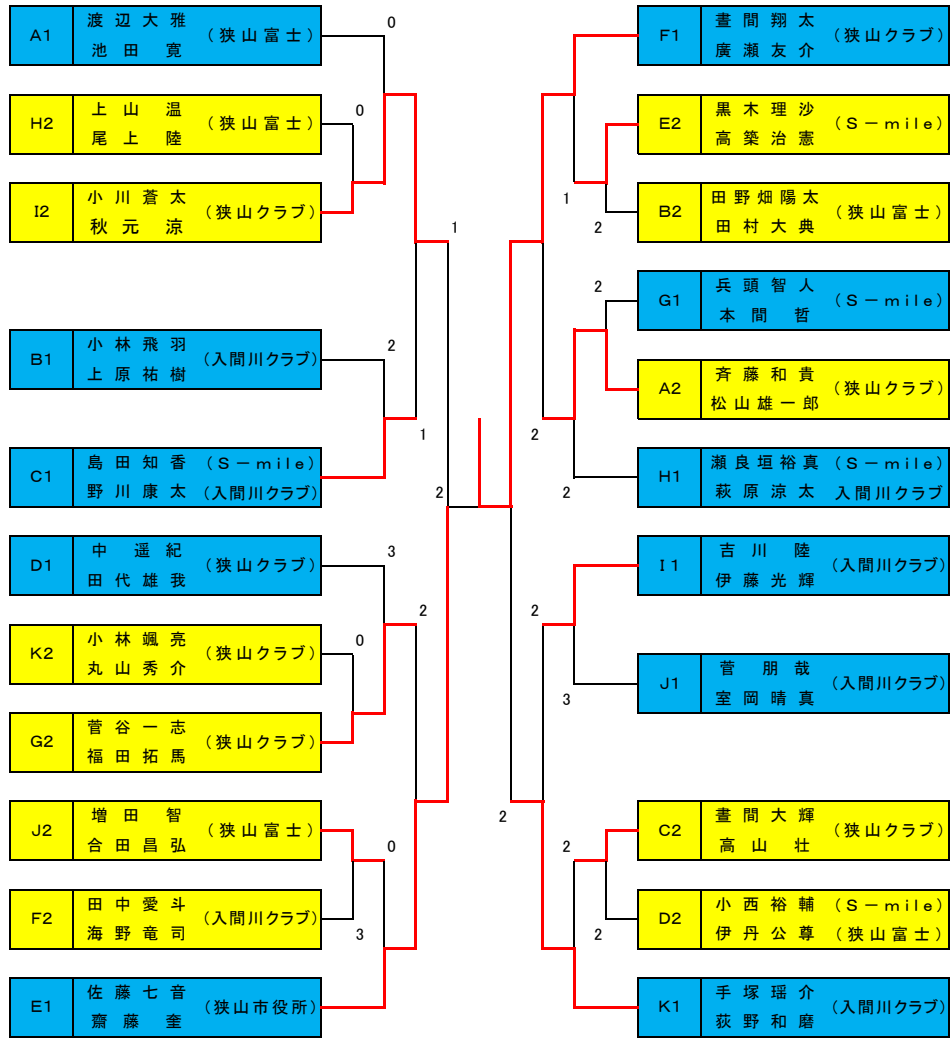
手塚瑤介・萩野和磨  
(入間川クラブ)

第3位



小川蒼太・秋元涼  
(狭山クラブ)

## 男子1部決勝トーナメント



# 第72回狭山市長杯個人戦

## 女子1部

2026/5/17(日) 智光山公園テニスコート

表彰対象 1, 2位

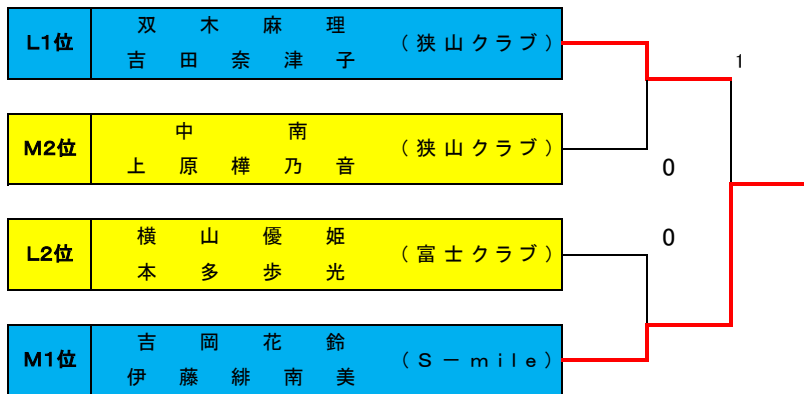
Lブロック			1	2	3	勝率	差	順位
1	室岡七彩 今村彩花	(富士クラブ)		3	1	0/2		3
2	横山優姫 本多歩光	(富士クラブ)	④		1	1/2		2
3	双木麻理 吉田奈津子	(狭山クラブ)	④	④		2/2		1

準優勝

Mブロック			4	5	6	7	勝率	差	順位
4	中嶋艶子 黒田寛子	(富士クラブ)		1	1	3	0/3		4
5	吉岡花鈴 伊藤緋南美	(S-mile)	④		④	④	3/3		1
6	相場理恵子 桜郁代	(狭山桜)	④	0		2	1/3		3
7	中 南 上原樺乃音	(狭山クラブ)	④	0	④		2/3		2

優勝

### 女子1部決勝トーナメント



優勝



吉岡花鈴・伊藤緋南美  
(S-mile)

準優勝



双木麻理・吉田奈津子  
(狭山クラブ)

## シニア男子

表彰対象 1位

Nブロック			1	2	3	4	5	勝率	差	順位
1	杉村昌宏 佐野出	(狭山桜)		1	④	1	1	1/4		5
2	三ツ木和夫 佐藤敦	(狭山富士・狭山桜)	④		0	④	④	3/4		1
3	高塚英明 池田春男	(狭山桜)	3	④		3	④	2/4		3
4	佐々木伸和 大野彰	(狭山富士・狭山桜)	④	3	④		④	3/4		2
5	佐藤邦夫 浦田安朗	(狭山桜)	④	0	2	0		1/4		4

優勝

優勝



三ツ木和夫・佐藤敦  
(狭山富士・狭山桜)