

男子1部

表彰対象 1, 2, 3, 3位

第71回狭山市長杯個人戦

2025/5/18(日) 智光山公園テニスコート

Aブロック				1	2	3	勝率	差	順位
1	菅 朋哉	野呂啓太 (入間川クラブ)		(4)	1	1/2			2
2	山田圭太	奥村光 (狭山市役所)		0	1	0/2			3
3	松本篤羽	八須明日樹 (S-mile)		(4)	(4)	2/2			1

Bブロック				4	5	6	勝率	差	順位
4	栗原翔汰	小野大介 (S-mile)		(4)	(4)	2/2			1
5	猿田拓海	長谷川俊介 (聖/新原-狭山富士)		3	0	0/2			3
6	前田雅也	野川康太 (入間川クラブ)		1	(4)	1/2			2

優勝

Cブロック				7	8	9	勝率	差	順位
7	手塚瑠介	伊藤 快 (入間川クラブ)		(4)	(4)	2/2			1
8	山中義貴	山中大輝 (S-mile)		0	0	0/2			3
9	増田 智	東谷圭祐 (狭山富士)		2	(4)	1/2			2

Dブロック				10	11	12	13	勝率	差	順位
10	晝間翔太	田代雄哉 (狭山クラブ)		(4)	(4)	3	2/3		2	
11	松本瑛太	近内大翔 (狭山清陵)		0	0	0	0/3		4	
12	田村大興	真保ひかる (狭山富士)		3	(4)	0	1/3		3	
13	小林飛翔	伊藤光輝 (入間川クラブ)		(4)	(4)		3/3		1	

第3位

Eブロック				14	15	16	17	勝率	差	順位
14	中 遥紀	廣瀬友介 (狭山クラブ)		(4)	(4)	(4)	3/3		1	
15	佐藤一心	倉持 諒 (狭山清陵)		R	R	R	0/3		4	
16	尾上 陸	上山 温 (狭山富士)		0	(4)	1	1/3		3	
17	田嶋真人	鈴木匠海 (S-mile)		2	(4)		2/3		2	

Fブロック				18	19	20	勝率	差	順位
18	斉藤和貴	松山雄一郎 (狭山クラブ)		(4)	(4)	2/2			1
19	忍田勝也	櫻井穂太 (S-mile)		0	2	0/2			3
20	清水勇太	伊勢谷大地 (狭山富士)		1	(4)	1/2			2

Gブロック				21	22	23	勝率	差	順位
21	潮良垣裕真	柴田恭輔 (S-mile)		(4)	(4)	2/2			1
22	小林颯亮	川添竜斗 (狭山クラブ)		1	(4)	1/2			2
23	大野賢一	佐藤利福 (狭山富士)		1	3	0/2			3

第3位

Hブロック				24	25	26	勝率	差	順位
24	山本翔基	新井義規 (狭山市役所)		(4)	(4)	2/2			1
25	大野桂汰	滝沢祐太 (S-mile-入間川クラブ)		1	(4)	1/2			2
26	小川蒼太	福田拓馬 (狭山クラブ)		2	2	0/2			3

Iブロック				27	28	29	勝率	差	順位
27	宮川 陸	萩野和磨 (入間川クラブ)		(4)	(4)	2/2			1
28	田野畑陽太	江原伊吹 (狭山富士)		0	(4)	1/2			2
29	晝間大輝	丸山秀介 (狭山クラブ)		2	1	0/2			3

Jブロック				30	31	32	勝率	差	順位
30	菅谷一志	北田廣介 (狭山クラブ)		(4)	(4)	2/2			1
31	高村和浩	関 雄太 (S-mile)		0	(4)	1/2			2
32	岡田和也	瀬戸口孝輔 (聖/新原クラブ)		0	1	0/2			3

準優勝

Kブロック				33	34	35	勝率	差	順位
33	佐藤七音	齋藤 奎 (狭山市役所)		(4)	(4)	2/2			1
34	会田昌弘	小西裕輔 (狭山富士-S-mile)		0	(4)	1/2			2
35	田中愛斗	上原祐樹 (入間川クラブ)		3	0	0/2			3



優勝 手塚瑠介 伊藤 快 (入間川クラブ)



準優勝 佐藤七音・齋藤 奎 (狭山市役所)

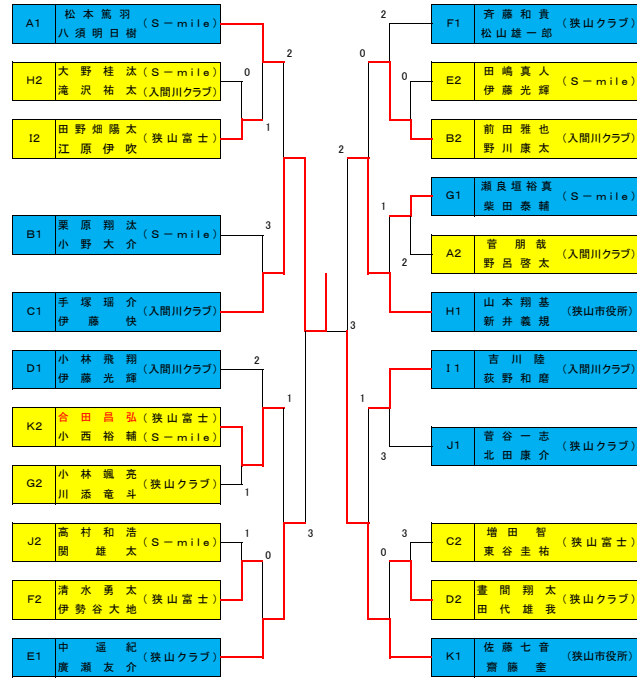


第3位 廣瀬友介・中 遥紀 (狭山クラブ)



第3位 新井義規・山本翔基 (狭山市役所)

男子1部決勝トーナメント



女子1部

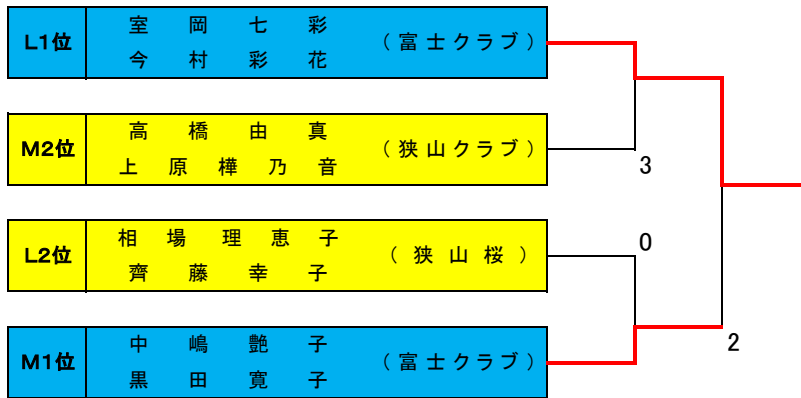
第71回狭山市長杯個人戦

2025/5/18(日) 智光山公園テニスコート

Lブロック			1	2	3	勝率	差	順位
優勝	1	室岡七彩 今村彩花 (富士クラブ)		(4)	(4)	2/2		1
	2	相場理恵子 齊藤幸子 (狭山桜)	1		(4)	1/2		2
	3	寒川咲恵 原田菜々子 (狭山クラブ)	R	R		0/2		-3

Mブロック			4	5	6	7	勝率	差	順位
準優勝	4	高橋由真 上原榉乃音 (狭山クラブ)		(4)	(4)	3	2/3		2
	5	横山優姫 本多歩光 (富士クラブ)	3		(4)	1	1/3		3
	6	安良岡琴葉 池上恋叶 (S-mile)	3	3		(4)	1/3		4
	7	中嶋艶子 黒田寛子 (富士クラブ)	(4)	(4)	0		2/3		1

女子1部決勝トーナメント



優勝



室岡七彩・今村彩花 (富士クラブ)

準優勝



中嶋艶子・黒田寛子 (富士クラブ)

シニア

第71回狭山市長杯個人戦

2025/5/18(日) 智光山公園テニスコート

Nブロック			1	2	3	4	5	勝率	差	順位
優勝	1	藤尾尚彦 室岡英紀 (堂ノ前原クラブ)		(4)	(4)	(4)	(4)	4/4		1
	2	畑 恭子 佐々木俊文 (狭山桜)	1		0	2	1	0/4		5
	3	佐々木伸和 大野 彰 (富士クラブ)	2	(4)		0	0	1/4		4
	4	杉村昌宏 平久江政典 (狭山桜)	0	(4)	(4)		(4)	3/4		2
	5	佐藤邦夫 浦田安朗 (狭山桜)	0	(4)	(4)	2		2/4		3

優勝



藤尾尚彦・室岡英紀 (堂ノ前原クラブ)