

令和3年狭山市長杯大会

一般男子

2021/5/9 狭山智光山公園テニスコート

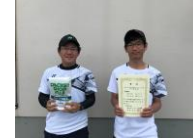
Aブロック		1	2	3	4	勝率	差	順位
1	福田拓馬 (狭山クラブ) 廣瀬友介 (狭山クラブ)		④	④	④	3/3		1
2	加藤未来 (狭山工業) 河井冨也斗 (狭山工業)	0		0	④	1/3		3
3	増田智 (狭山富士クラブ) 大野彰 (狭山富士クラブ)	1	④		④	2/3		2
4	上原祐樹 (入間川クラブ) 齋藤駿 (入間川クラブ)	R	R	R		0/3		-4

優勝



Bブロック		5	6	7	8	9	勝率	差	順位
5	中村凌雅 (堂ノ前原クラブ) 小澤慶太 (堂ノ前原クラブ)		④	④	④	④	4/4		1
6	岡本倫 (狭山工業) 細田将吾 (狭山工業)	0		2	④	0	1/4		4
7	三木淳雄 (狭山桜クラブ) 瀬尾裕介 (狭山桜クラブ)	0	④		④	0	2/4		3
8	森永永和 (狭山緑陽) 小塚柊真 (狭山緑陽)	0	0	0		0	0/4		5
9	菅谷一志 (狭山クラブ) 酒井弘智 (狭山クラブ)	2	④	④	④		3/4		2

準優勝



第3位



Cブロック		10	11	12	13	勝率	差	順位
10	齊藤和貴 (狭山クラブ) 松山雄一郎 (狭山クラブ)		④	④	2	2/3		2
11	大塚琉希也 (狭山工業) 田代晃介 (狭山工業)	0		④	1	1/3		3
12	中山拓美 (狭山緑陽) 二井俊則 (狭山緑陽)	0	2		0	0/3		4
13	内田重信 (堂ノ前原クラブ) 室岡英紀 (堂ノ前原クラブ)	④	④	④		3/3		1

準優勝

第3位



Dブロック		14	15	16	17	勝率	差	順位
14	菅朋哉 (入間川クラブ) 荻野和磨 (入間川クラブ)		④	④	④	3/3		1
15	高野蒼大 (狭山工業) 有賀陽輝 (狭山工業)	2		④	0	1/3		3
16	佐藤尚人 (狭山富士クラブ) 吉橋靖裕 (狭山富士クラブ)	1	3		0	0/3		4
17	関谷優翔 (堂ノ前原クラブ) 篠原洸太 (堂ノ前原クラブ)	2	④	④		2/3		2

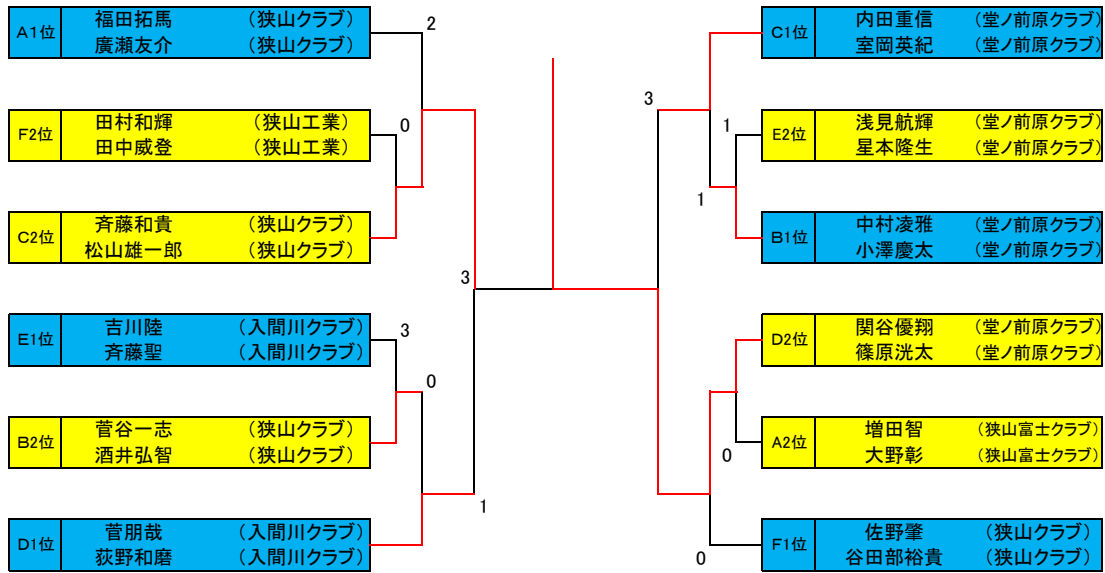
第3位

優勝

Eブロック		18	19	20	21	22	勝率	差	順位
18	浅見航輝 (堂ノ前原クラブ) 星本隆生 (堂ノ前原クラブ)		④	3	④	④	3/4		2
19	大村逸樹 (狭山工業) 森田倭斗 (狭山工業)	3		1	④	0	1/4		4
20	吉川陸 (入間川クラブ) 齊藤聖 (入間川クラブ)	④	④		④	④	4/4		1
21	堀翔太 (狭山工業) 齋藤陸利 (狭山工業)	1	0	0		0	0/4		5
22	鶴田将人 (狭山クラブ) 田口直矢 (狭山クラブ)	2	④	3	④		2/4		3

Fブロック		23	24	25	26	勝率	差	順位
23	大野桂汰 S-mile 高村和浩 S-mile		④	1	2	1/3		3
24	野宮孝次 (狭山緑陽) 漆山大智 (狭山緑陽)	0		0	0	0/3		4
25	田村和輝 (狭山工業) 田中威登 (狭山工業)	④	④		0	2/3		2
26	佐野肇 (狭山クラブ) 谷部裕貴 (狭山クラブ)	④	④	④		3/3		1

一般男子決勝トーナメント



シニアリーグ

		Jブロック						勝率	差	順位
		27	28	29	30	31	32			
第3位	27	篠原高道 (狭山富士クラブ) 塩崎昇 (狭山富士クラブ)	0	3	④	④	④	3/5		3
	28	熊谷望 (狭山富士クラブ) 鳶内平 (堂ノ前原クラブ)	④		3	④	1	2/5		4
準優勝	29	佐藤邦夫 (狭山クラブ) 五十嵐利広 (狭山クラブ)	④	④		④	3	4/5		2
	30	玉利芳行 (狭山富士クラブ) 奥本陽一 (狭山富士クラブ)	1	0	0		④	1/5		5
優勝	31	佐々木伸和 (狭山富士クラブ) 中村英明 (狭山富士クラブ)	1	④	④	④		4/5		1
	32	杉村昌宏 (狭山桜クラブ) 佐藤敦 (狭山桜クラブ)	2	④	0	2	2	1/5		6

優勝



準優勝



第3位



