

# 令和2年度狭山市民ソフトテニス大会

## 一般男子予選リーグ

( 9月13日、 菅光山公園テニスコート ) 8時開始→17時終了、 天気曇り

Aブロック		1	2	3	4	勝率	差	順位
1	新田雅也 久瀬川クラブ 山本隆 久瀬川クラブ		(4)	(4)	(4)	3/3		1
2	高野晋大 狭山工業	0		1	0	0/3		4
3	加藤未来 狭山工業 小山拓海 経塚高校 中島隆人 経塚高校	0	(4)	1	1/3			3
4	篠野佑也 S-mille 神田達 S-mille	0	(4)	(4)		2/3		2

Fブロック		21	22	23	24	勝率	差	順位
21	滝澤博明真 S-mille 小野大介 S-mille		(4)	(4)	(4)	3/3		1
22	中山拓典 経塚高校	2		(4)	0	1/3		3
23	平井拓典 清塚高校 山崎健斗 清塚高校	0	2		2	0/3		4
24	福田拓真 狭山クラブ 員井孝太 狭山クラブ	2	(4)	(4)		2/3		2

Bブロック		5	6	7	8	勝率	差	順位
5	内田直徳 聖ノ原クラブ 菅田誠治 聖ノ原クラブ		(4)	(4)	1	2/3		2
6	岡本健 狭山工業	1		(4)	1	1/3		3
7	田中威雄 狭山工業	1	2		0	0/3		4
8	日神隆則 清塚高校 小川隆太 清塚高校	1	2		0	0/3		4
9	福田哲人 狭山クラブ 島田大輔 狭山クラブ	(4)	(4)	(4)		3/3		1

Gブロック		25	26	27	28	勝率	差	順位
25	小野大祐 聖ノ原クラブ 小宮直樹 聖ノ原クラブ		(4)	(4)	(4)	3/3		1
26	菅野悠斗 清塚高校 増田悠希 清塚高校	1		3	3	0/3		4
27	増田智 富士クラブ 佐藤伸人 富士クラブ	0	4		1	1/3		3
28	山田圭太 久瀬川クラブ 荻野和樹 久瀬川クラブ	3	(4)	(4)		2/3		2

Cブロック		9	10	11	12	勝率	差	順位
9	藤本匠海 S-mille 藤原達次 S-mille		R	R	R	0/3		4
10	石原健斗 経塚高校 森永永和 経塚高校	(4)		0	2	1/3		3
11	田村和輝 狭山工業 森田由斗 狭山工業	(4)	(4)		0	2/3		2
12	宮内大輔 富士クラブ 大野彰 富士クラブ	(4)	(4)	(4)		3/3		1

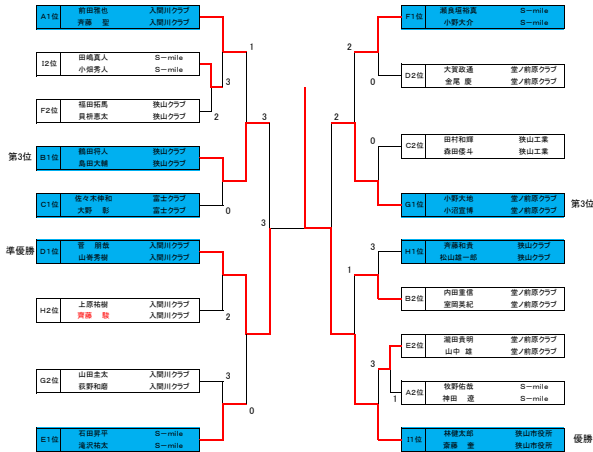
Hブロック		29	30	31	32	勝率	差	順位
29	斉藤和典 狭山クラブ 松山健一 狭山クラブ		(4)	(4)	(4)	3/3		1
30	松岡大 狭山工業 細田洋吾 狭山工業	0	4	1	1	0/3		4
31	上原祐樹 久瀬川クラブ 菅原 久瀬川クラブ	0	(4)	(4)		2/3		2
32	野川隆 狭山経済 内野悠太 狭山経済	3	(4)	3		1/3		3

Dブロック		13	14	15	16	勝率	差	順位
13	菅原誠 久瀬川クラブ 山本勇樹 久瀬川クラブ		(4)	(4)	(4)	3/3		1
14	大石広樹 狭山工業 斉藤勝利 狭山工業	0		2	1	0/3		4
15	大貫政通 聖ノ原クラブ 金尾 聖ノ原クラブ	0	(4)	(4)	2/3			2
16	高村和浩 S-mille 櫻井雅太 S-mille	3	(4)	0		1/3		3

Iブロック		33	34	35	36	勝率	差	順位
33	小澤康太 聖ノ原クラブ 橋原達次 聖ノ原クラブ		(4)	2	0	1/3		3
34	大塚雅希也 狭山工業 田代英介 狭山工業	2		1	0	0/3		4
35	田嶋真人 S-mille 小島貴人 S-mille	(4)	(4)		0	2/3		2
36	林健太郎 狭山夜桜 斎藤 幸 狭山夜桜	(4)	(4)	(4)		3/3		1

Eブロック		17	18	19	20	勝率	差	順位
17	石田賢平 S-mille 滝沢純光 S-mille		(4)	(4)	(4)	3/3		1
18	斎藤悠 清塚高校 遠藤証 清塚高校	0		2	0	0/3		4
19	中村英樹 富士クラブ 熊谷 富士クラブ	1	(4)		0	1/3		3
20	藤田真樹 聖ノ原クラブ 山中誠 聖ノ原クラブ	1	(4)	(4)		2/3		2

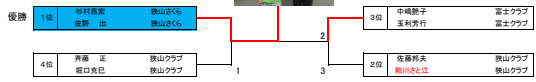
## 一般男子決勝トーナメント



シニア予選リーグ

Jリーグ		37	38	39	40	勝率	差	順位
優勝	杉村昌宏 狭山クラブ		(4)	(4)	(4)	3/3		1
	佐野 出 狭山クラブ							
	中嶋幹子 富士クラブ	1	(4)	0	1/3			3
	再藤 正 狭山クラブ	2	1	1	0/3			4
	坂口良巳 狭山クラブ	1	(4)	(4)	2/3			2

シニア決勝トーナメント



一般女子

Kリーグ		1	2	3	4	勝率	差	順位
優勝	落合美穂 聖ノ原クラブ		(4)	(4)	(4)	3/3		1
	菅田深紅 聖ノ原クラブ							
	五十嵐美穂 清陵高校	1	(4)	0	1/3			3
	長谷川美穂 清陵高校	1	3	1	0/3			4
	阿藤沙織 聖ノ原クラブ	0	(4)	(4)	2/3			2

Lリーグ		5	6	7	8	勝率	差	順位
優勝	芝崎由緒 狭山クラブ		(4)	(4)	(4)	3/3		1
	高橋由真 狭山クラブ							
	高橋百合子 聖ノ原クラブ	1	(4)	(4)	2/3			2
	最上理紗乃 聖ノ原クラブ	1	1	1	0/3			4
	清水純乃佳 清陵高校	1	1	1	0/3			4
	菅木希咲 聖ノ原クラブ	0	0	(4)	1/3			3

Mリーグ		9	10	11	12	勝率	差	順位
優勝	井原美 狭山クラブ		(4)	1	(4)	2/3		2
	岡山唯 狭山クラブ							
	中込光 清陵高校	0	0	0	0/3			4
	岩下珠美 清陵高校	0	(4)	(4)	(4)	3/3		1
	中嶋美穂 富士クラブ	3	(4)	1	1/3			3

Nリーグ		13	14	15	16	勝率	差	順位
優勝	坂本麻穂 狭山クラブ		(4)	(4)	(4)	3/3		1
	菅原由美 狭山クラブ							
	菅野光咲 清陵高校	0	0	(4)	1/3			3
	阿藤沙織 聖ノ原クラブ	2	(4)	(4)	2/3			2
	菅原なつみ 聖ノ原クラブ	R	R	R	0/3			4

一般女子決勝トーナメント

