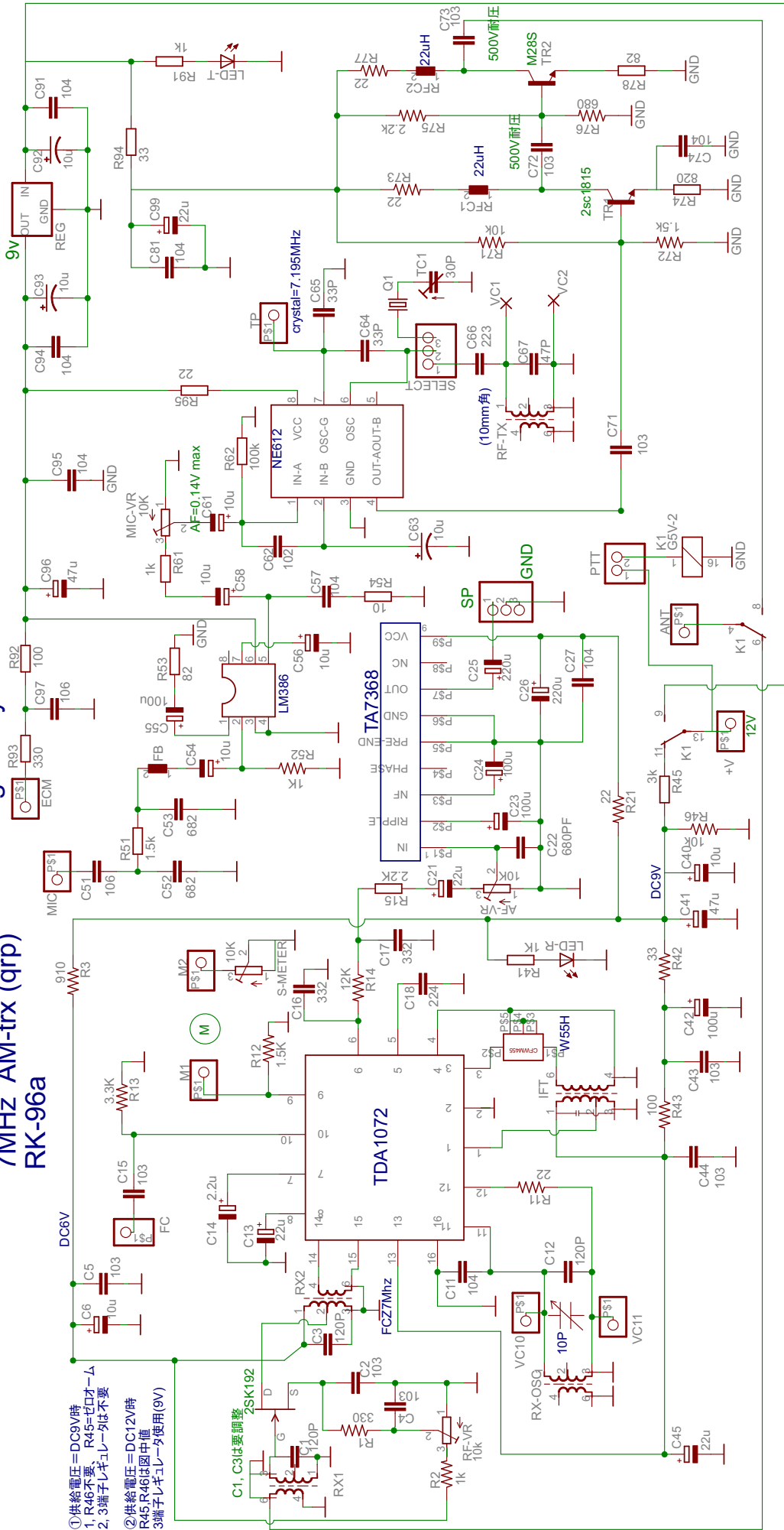


designed by "RADIO KITS IN JA"

7MHz AM-trx (qrp) RK-96a



- ① 供給電圧 = DC9V時
1, R46不要, R45はゼロオーム
2, 3端子レギュレータは不要
- ② 供給電圧 = DC12V時
R45, R46は図中値
3端子レギュレータ使用(9V)