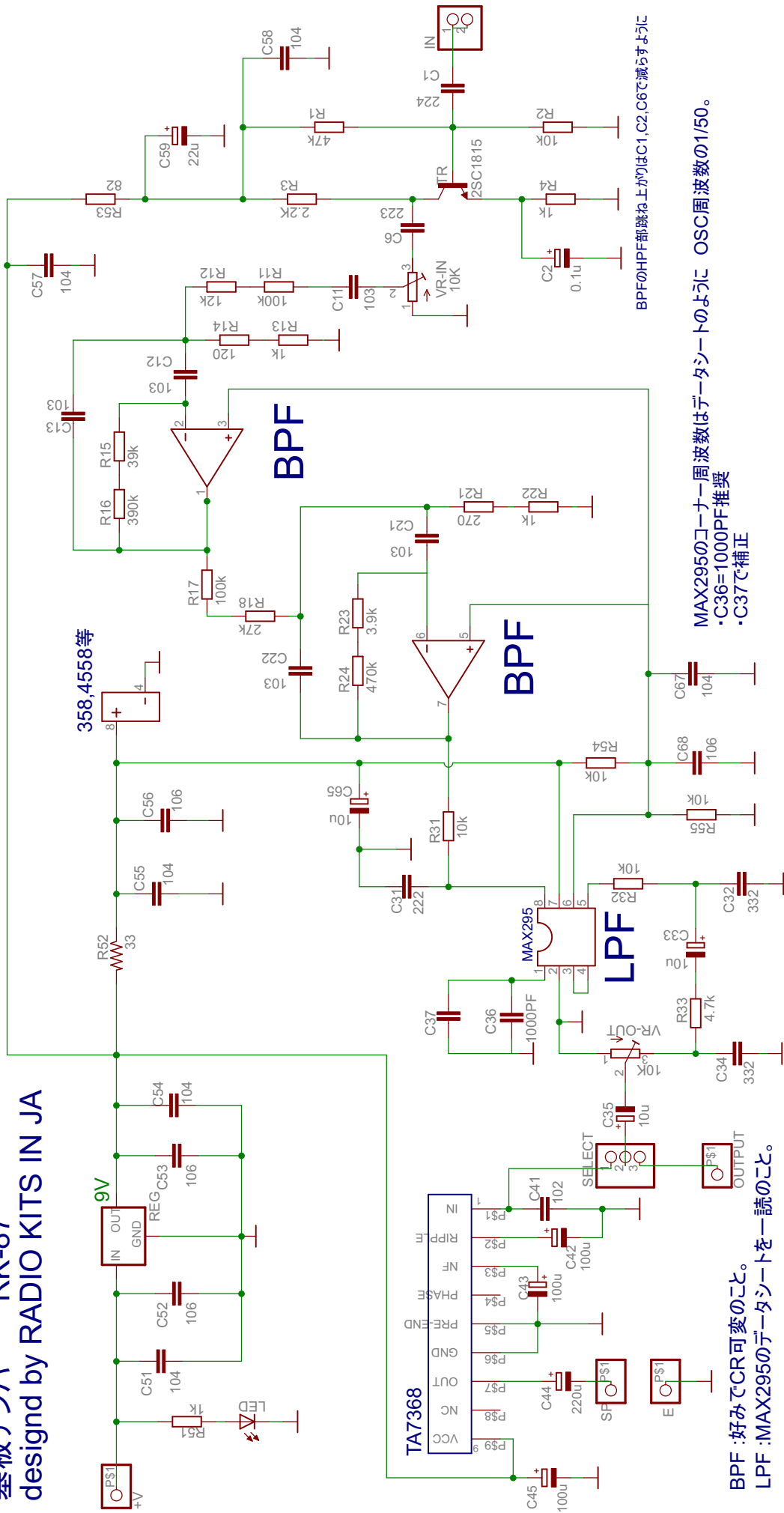


APF(audio peak filter: センターネイ値690Hz近傍)  
 基板ナンバー RK-87  
 designed by RADIO KITS IN JA



BPFのHPF部跡ね上がりはC1,C2,C6で減らすように

MAX295のコーナー周波数はデータシートのように OSC周波数の1/50。  
 -C36=1000PF推奨  
 -C37で補正

BPF:好みでCR可変のこと。  
 LPF:MAX295のデータシートを一読のこと。