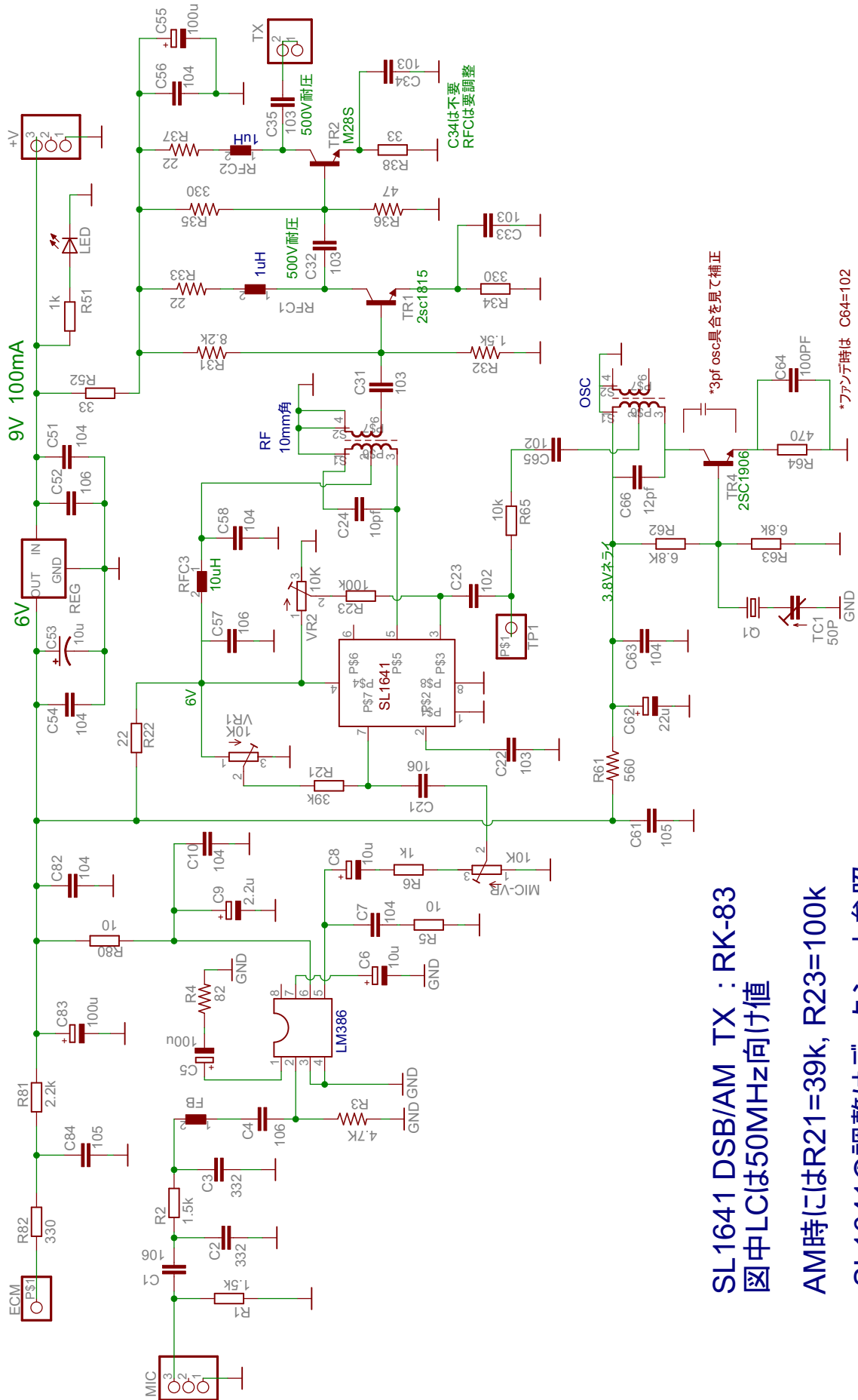


designed by "RADIO KITS IN JA"



SL1641 DSB/AM TX : RK-83

図中LCは50MHz向け値

AM時にはR21=39k, R23=100k

SL1641の調整はデータシート参照