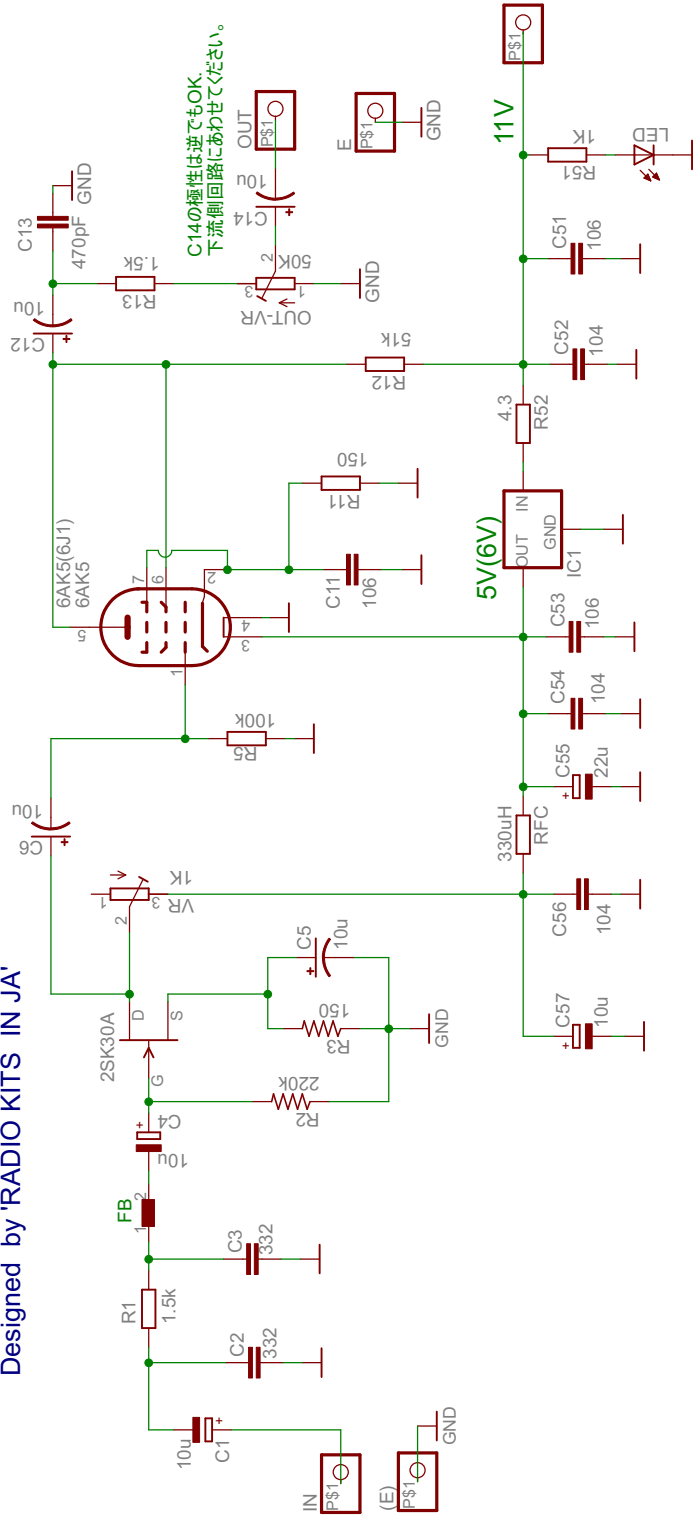


mic-amp : 基板ナンバーRK-79

Designed by 'RADIO KITS IN JA'



- ・中華製6J1(6AK5)は12V時にゲインが出ないものが時折ありますので、数本さしかえて電圧特性のよいものをお使いください。
- ・3端子レギュレータはノイズ源にならないもの(6Vであれば放熱板必要)