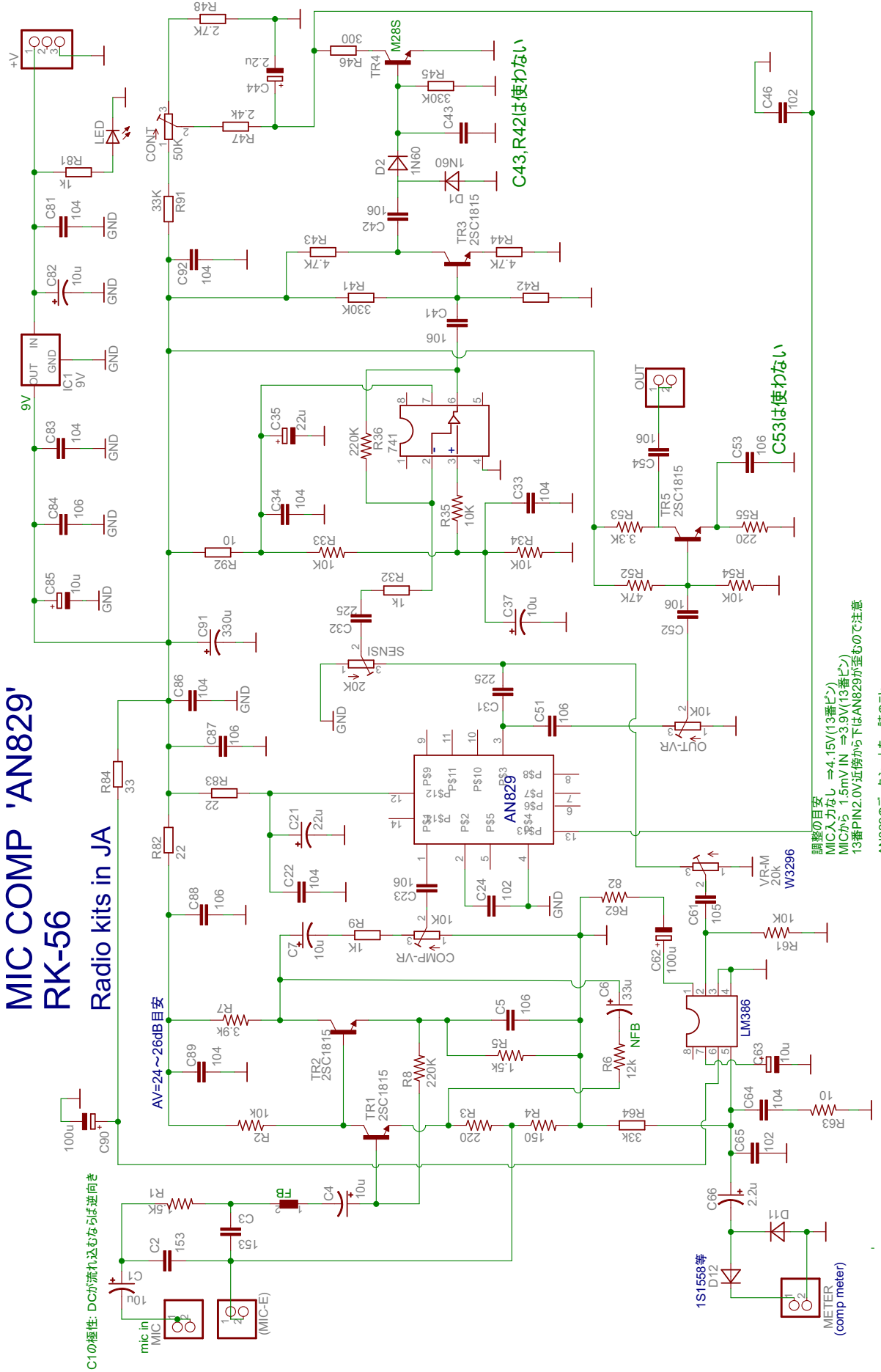


# MIC COMP 'AN829'

## RK-56

Radio kits in JA



調整の目安  
 MIC入力なし ⇒ 4.15V(13番ピン)  
 MICから 1.5mV/V IN ⇒ 3.9V(13番ピン)  
 13番ピン2.0V近傍から下はAN829が歪むので注意  
 AN829のデータシートを一読のこと