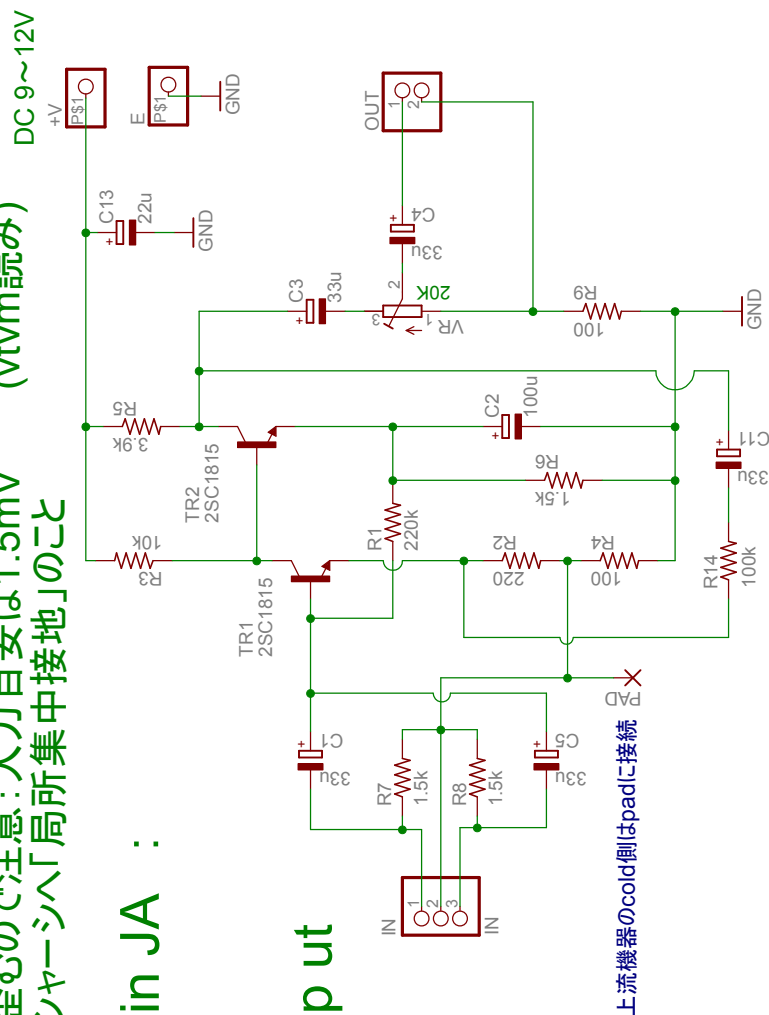


- ・回路定数でおよそ60Hz~32kHzまでフラットなことを確認。
- ・過入力時には歪むので注意：入力目安は1.5mV (vtvm読み)
- ・コールド側は、シャーシへ「局所集中接地」のこと

Radio kits in JA :

in-take amp ut RK-40



上流機器のcold側はpadに接続 ✕