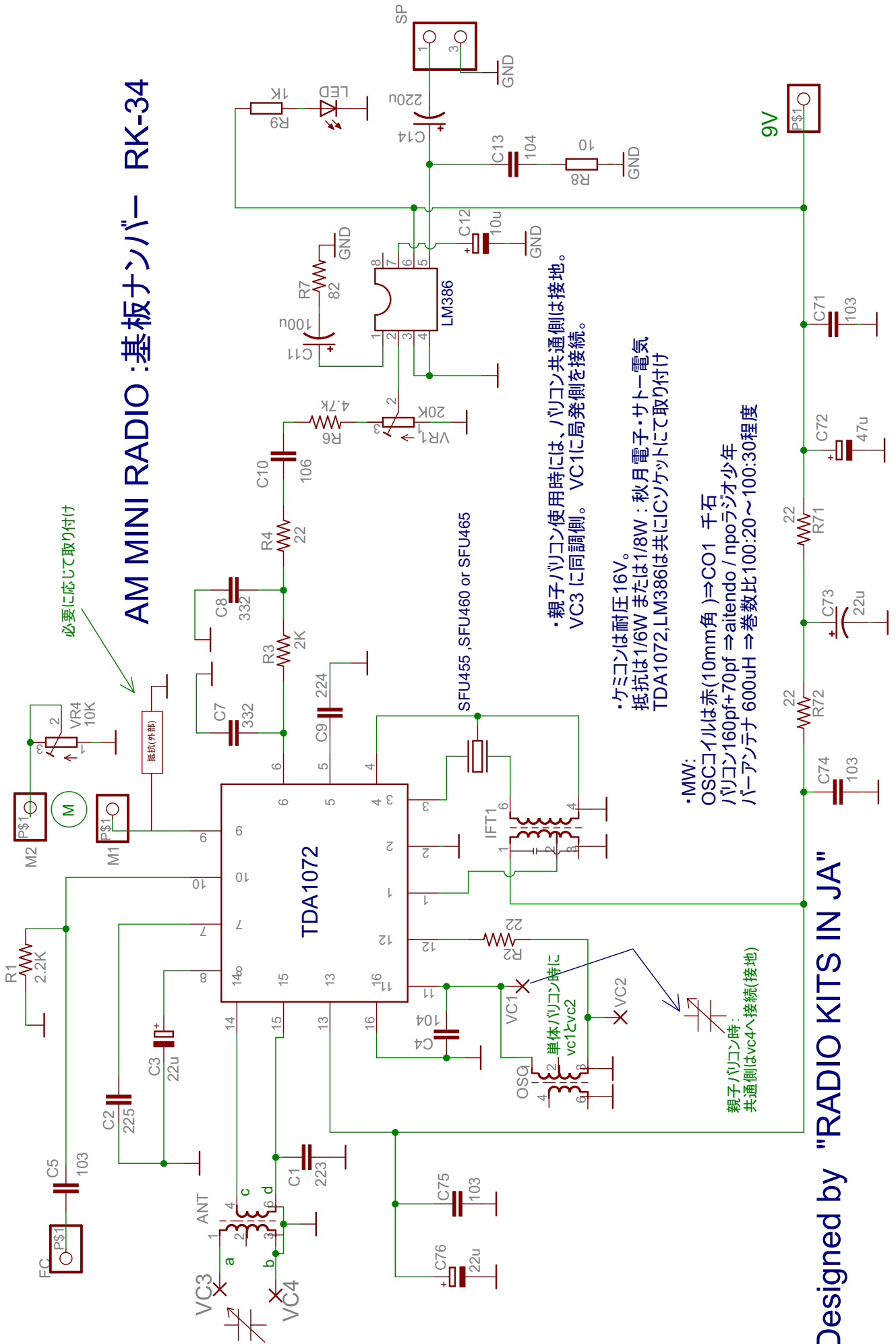


AM MINI RADIO : 基板ナンバー RK-34

必要に応じて取り付け



・親子バリコン使用時には、バリコン共通側は接地。
VC3に同調側。VC1に局発側を接続。

・ケミコンは耐圧16V。
抵抗は1/6W または1/8W : 秋月電子・サトー電気
TDA1072, LM386は共にICソケットにて取り付け

・MW:
OSCコイルは赤(10mm角)⇒CO1 千石
バリコン160pf+70pf ⇒aitendo / npoラジオ少年
パーアンテナ 600uH ⇒巻数比100:20~100:30程度

親子バリコン時:
共通側はvc4へ接続(接地)

Designed by "RADIO KITS IN JA"