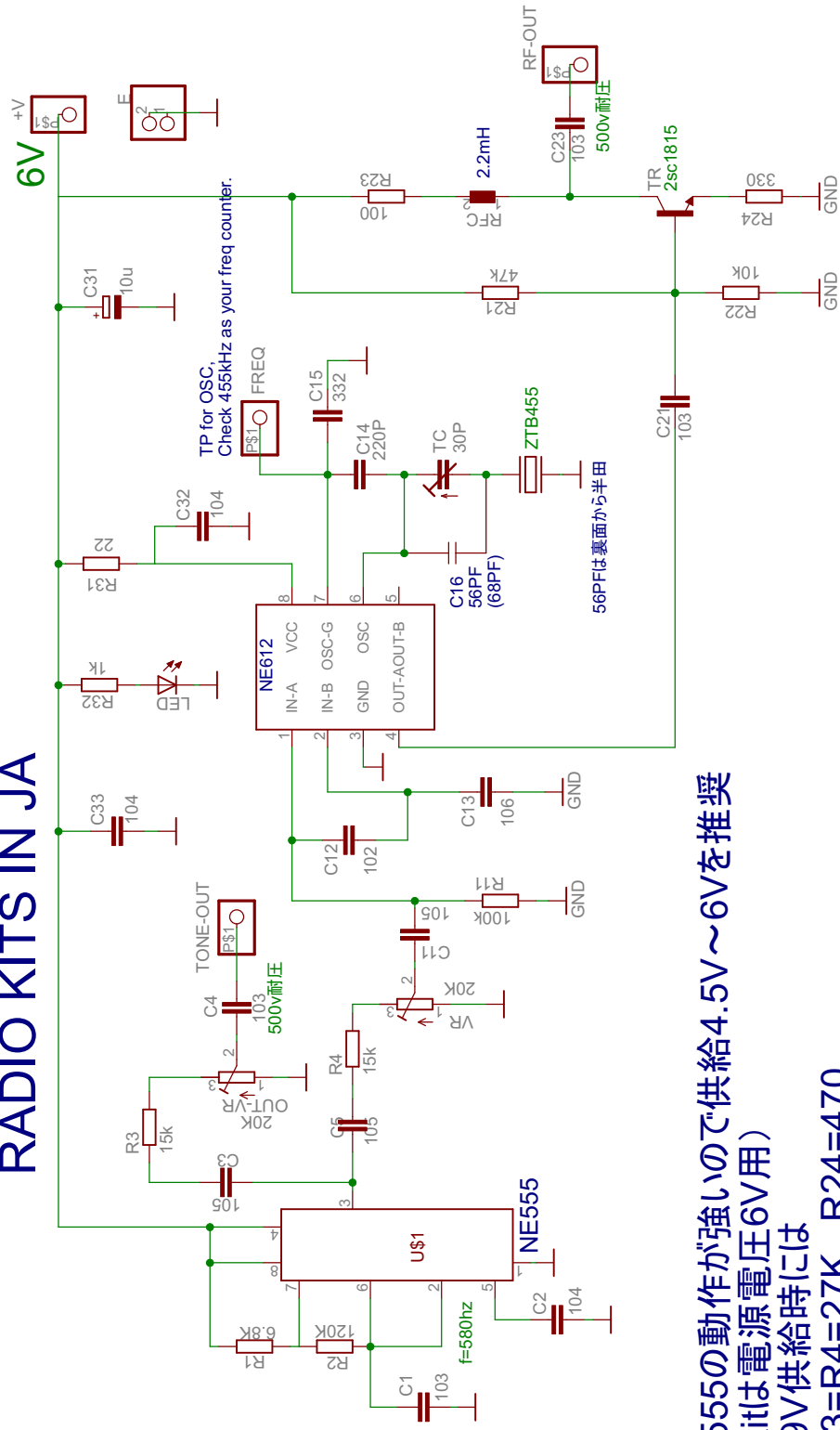


INJECTOR using NE612 基板ナンバー RK-164 RADIO KITS IN JA



- 555の動作が強いので供給4.5V~6Vを推奨 (kitは電源電圧6V用)
- 9V供給時には R3=R4=27K R24=470