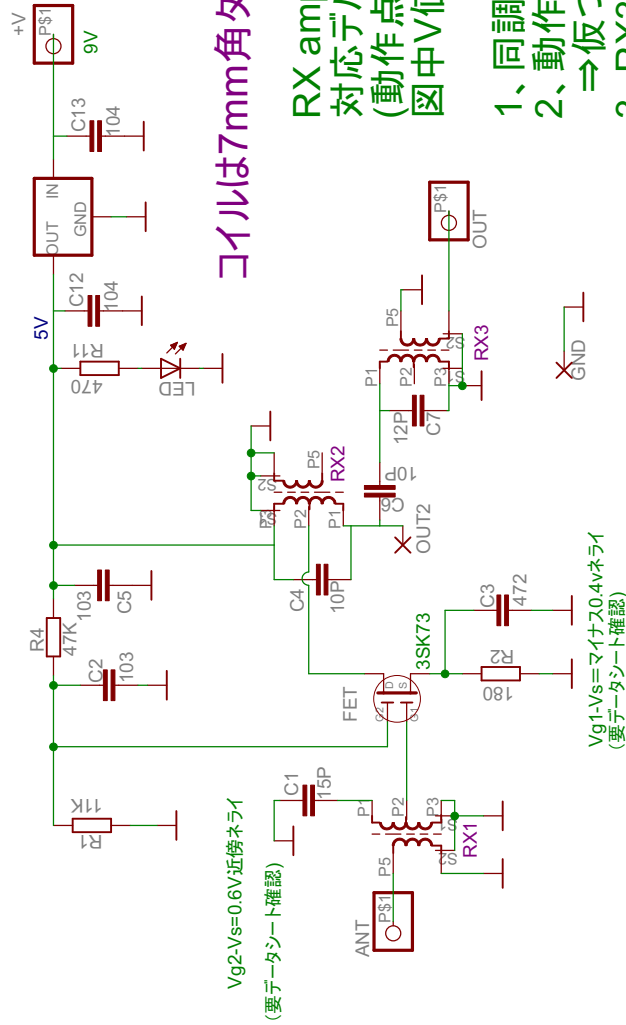


プリアンプ(7Sタイプ) : RK-160 RADIO KITS IN JA



コイルは7mm角タイプ:FCZ 或いはAMZ

RX amp:
対応デバイスは3SK73
(動作点が各々異なるのでバイアス抵抗に注意)
図中V値は3SK73でのネライ値を表記

- 1、同調Cはコイルに合わせる事
- 2、動作点合わせは必須。
⇒仮つけVRで動作点可変し、最適抵抗値をつかむこと
- 3、RX3使用は任意。

Vg2-Vs=0.6V近傍ネライ
(要データシート確認)

Vg1-Vs=マイナス0.4Vネライ
(要データシート確認)