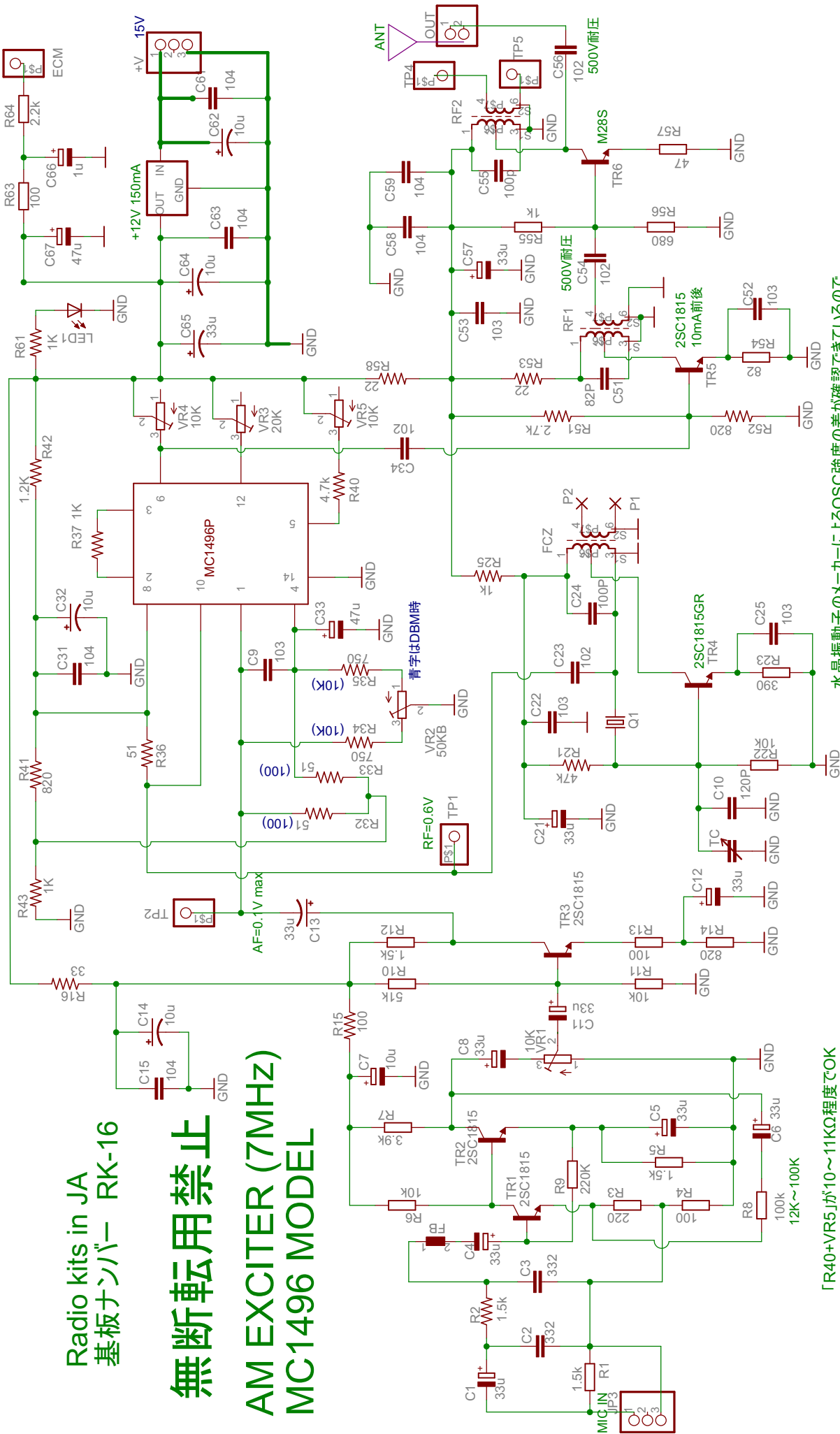


Radio kits in JA  
基板ナンバー RK-16

# 無断転用禁止

## AM EXCITER (7MHz) MC1496 MODEL



「R40+VR5」が10~11kΩ程度でOK

AM調整

出力信号が大きくなるように50kΩを調整する。

VR3,VR4は、3.9kΩ近傍に合わせたのち半田つけし、通電し波形を見て合わせ込む

3.5MHz用には、  
C24=150PF, C51=180PF, C55=220PF  
R23=470 R25=1K

水晶振動子のメーカーによるOSC強度の差が確認できているので、  
まずOSC部だけ実装し発振強度確認する。(C23,は未実装)

0.5~0.6VをMC1496に注入するようにR23,R25の値を変える。

強いならばOSCコイルの2次側を利用してOK

C23を実装