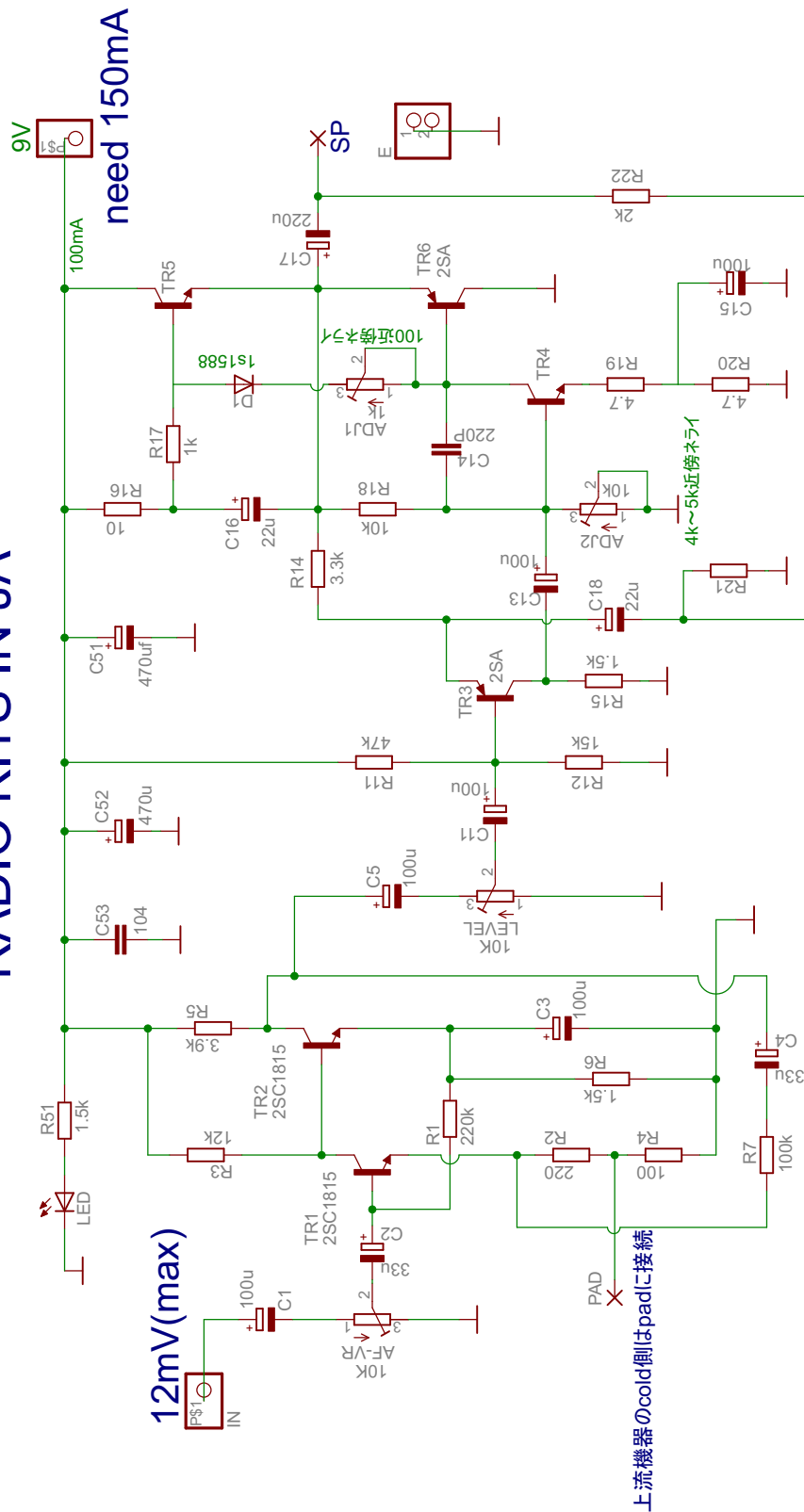


6TR RADIO AMP : RK-142V3 RADIO KITS IN JA



12mV(max)

need 150mA

上流機器のcoil側はpadに接続

- AF-VRでゲイン調整 (入力12mVで出力端至開始)
- ADJ2で オシロをみてセンター合わせ
- ADJ1はオシロをみて波形合わせ
- C14,R21は使わない

TR3,TR6は2SA1015
TR1~TR5は2SC1815