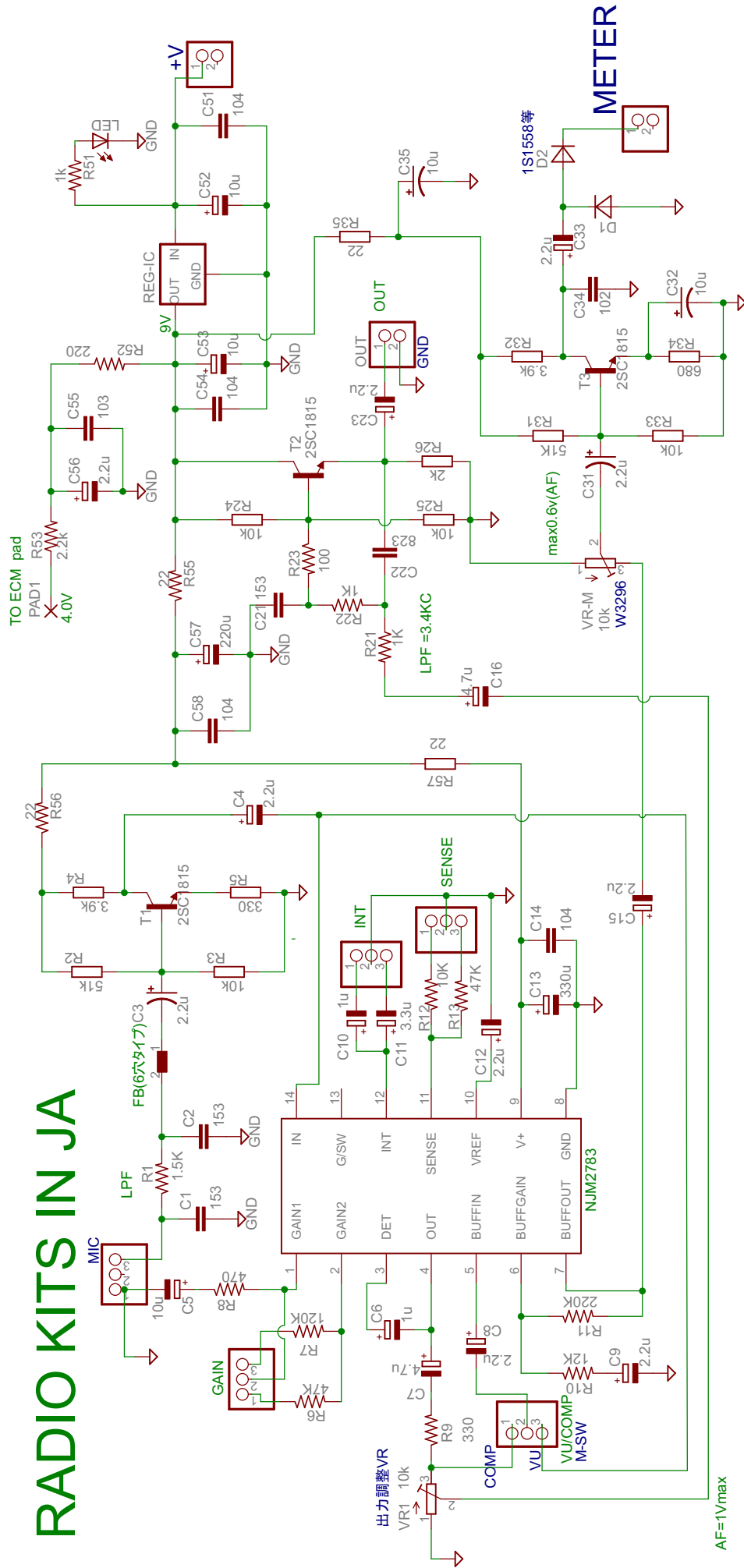


RADIO KITS IN JA



MIC-COMP 'NJM2783' 基板ナンバー RK-14
 JRCのデータシートを熟読の上、部品を実装してください。

VU時はD1,D2のクリップ波形がコールド側から入るので、常用はcomp側で指針してください。(メーター)