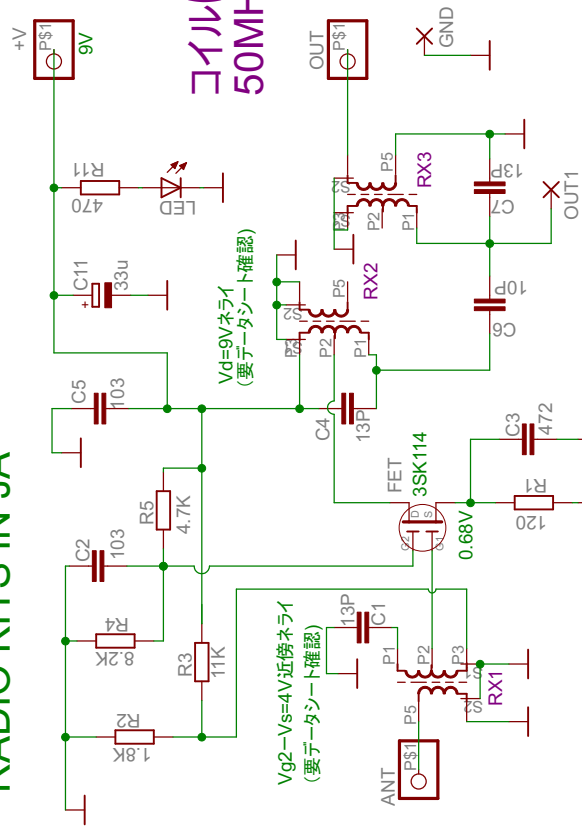


## プリアンプ(7Sタイプ): RK-139 RADIO KITS IN JA



コイルは7mm角タイプ: FCZ 或いはAMZ  
50MHzで作図

Vd=9Vネライ  
(要データシート確認)

Vg2-Vs=4V近傍ネライ  
(要データシート確認)

Vg1-Vs=1.1Vネライ  
(要データシート確認)

- 1、LC共振にて任意のバンドを選択
- 2、同調Cは上記コイルに合わせて合わせる事(FCZコイル使用時のターゲットCはサトー電気から公開済み)
- 3、動作点合わせは必須。  
⇒仮つけVRで動作点可変し、最適抵抗値をつかむこと
- 4、RX3使用は任意。C6は要調整