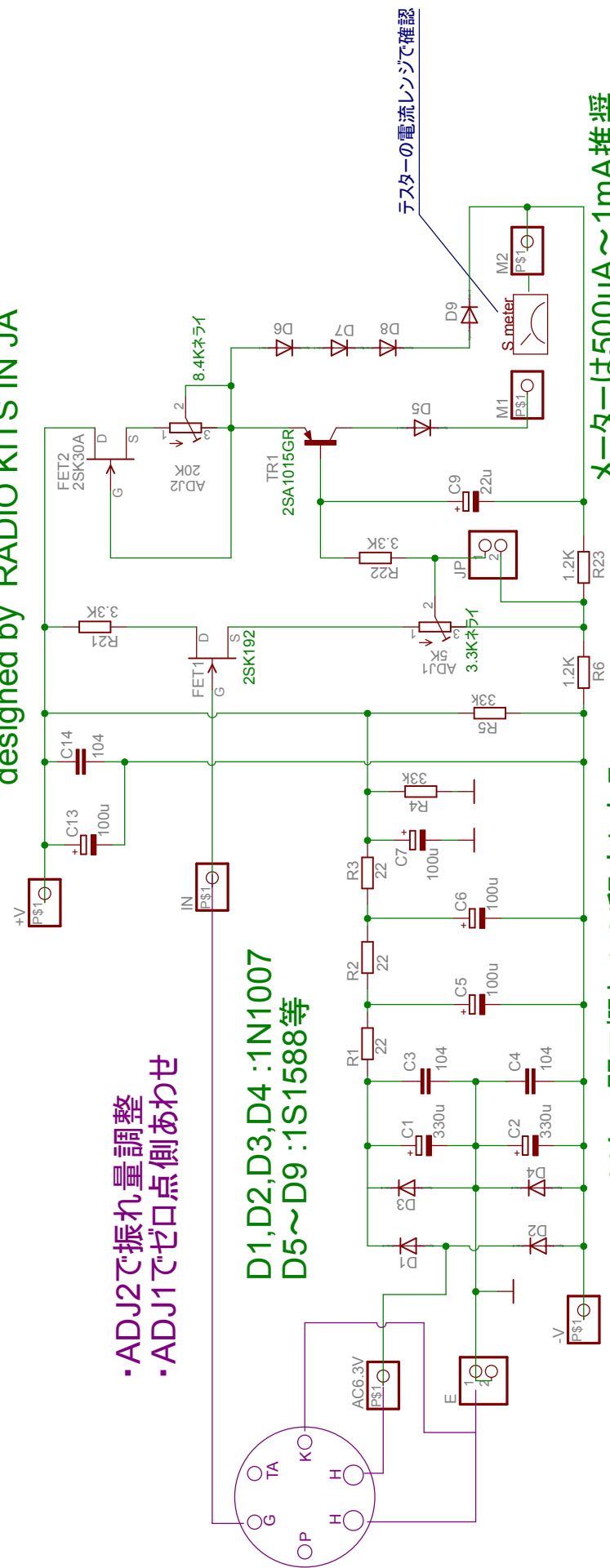


S meter unit for tube radios :RK-134
designed by RADIO KITS IN JA

- ・ADJ2で振れ量調整
- ・ADJ1でゼロ点側あわせ

D1,D2,D3,D4 :1N1007
D5~D9 :1S1588等



テストターの電流レンジで確認

メーターは500uA~1mA推奨

+Vと-V間で概ね15V程度になる
(電圧が低い場合には挙動が変わってくるのでR6,R23の値変更)

R4,R5は電源OFF時の留電放電用に注意