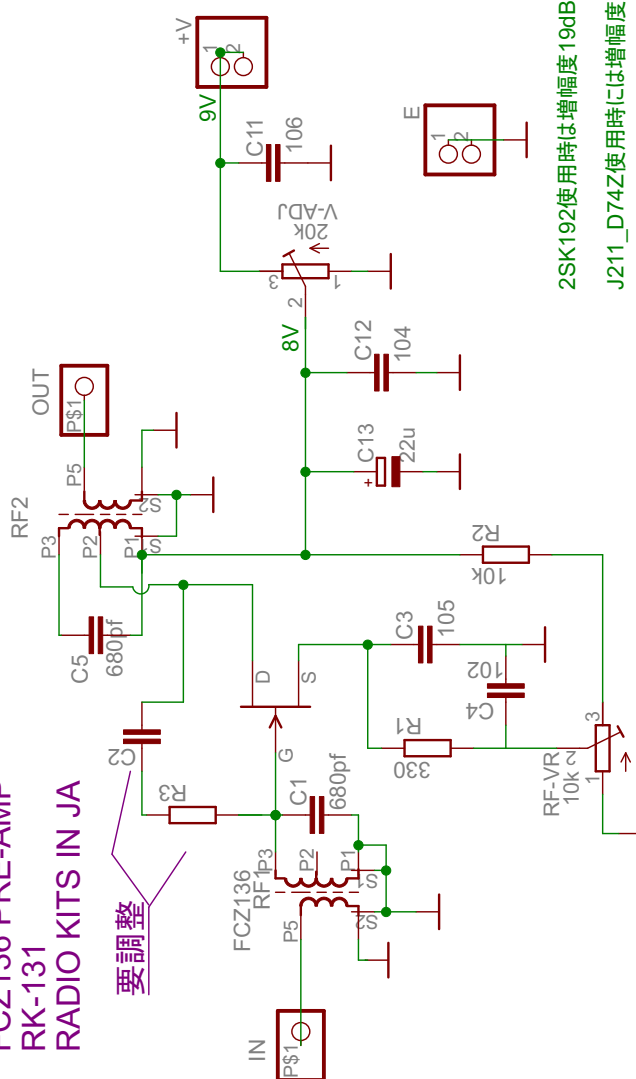


FCZ136 PRE-AMP  
 RK-131  
 RADIO KITS IN JA

要調整



2SK192使用時は増幅度19dB確認済み  
 J211\_D74Z使用時には増幅度38dB確認済み

FET=2SK192 または J211\_D74Z  
 中和は任意