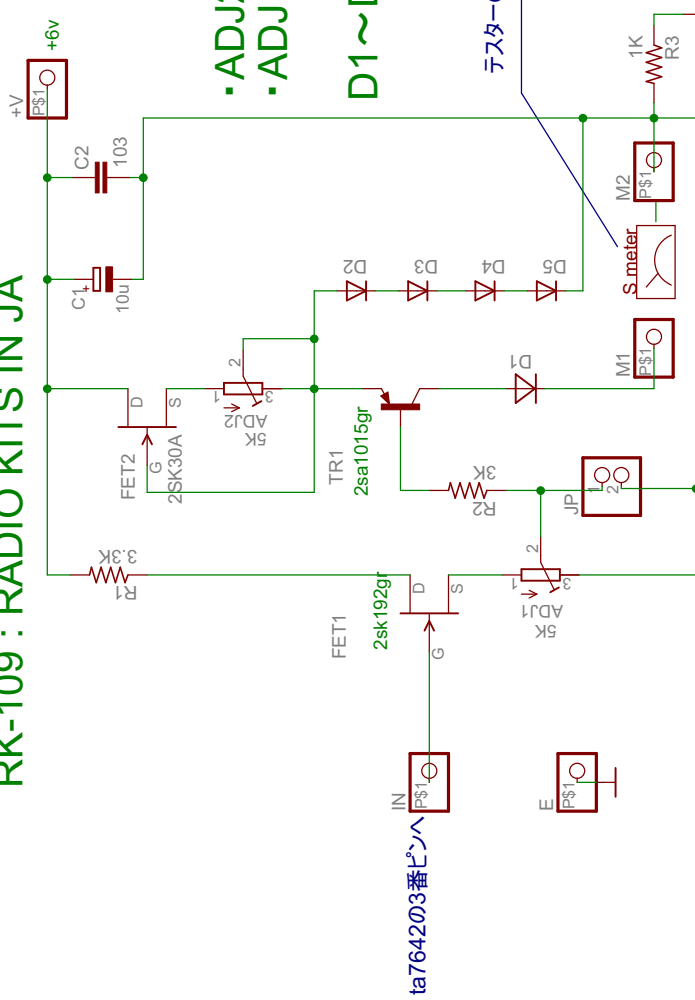


s meter for decremental agc  
 RK-109 : RADIO KITS IN JA



- ・ADJ2で振れ量調整
  - ・ADJ1でゼロ点側あわせ
- D1～D5 : 1S1588等

テスターの電流レンジで確認

- ・[信号強度増 ⇒ AGC電圧下がる]ラジオ用  
 例えば TA7642.
- ・テスター等で電圧変化が確認できる回路なこと
- ・メーターは100uA～500uAのこと