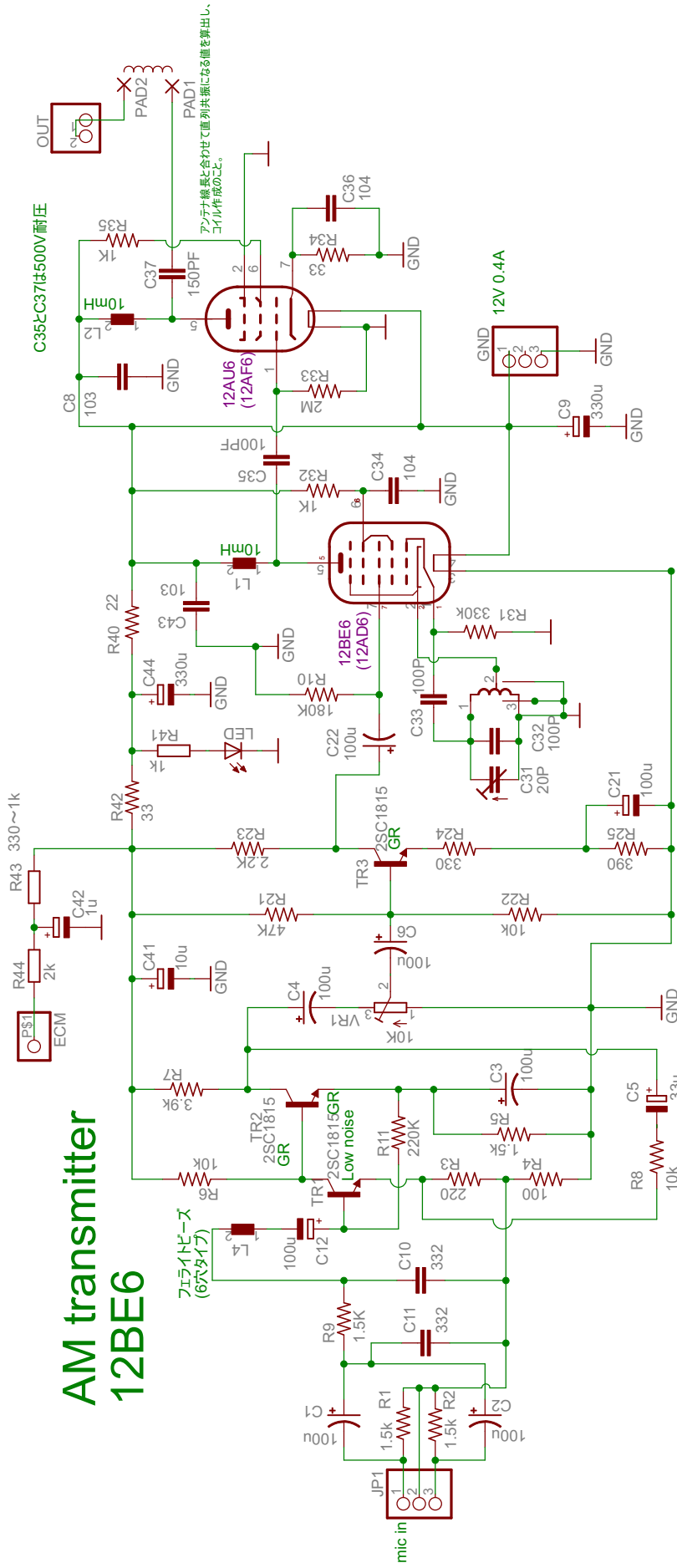


# AM transmitter 12BE6



Radio kits in JA  
基板ナンバー RK-09

C32=100PF Freq=1000~1200kHz,  
C32=100PF C31=20PF Freq=850~1000kHz  
OSC コイルは祐徳電子のOSC-C-220  
スイッチング電源はスイッチング周波数の電波を積極的に放射しているので、使えない。

C35とC37は500V耐圧  
アンテナ線長と合わせて直列共振になる値を算出し、  
コイル作成のこと。