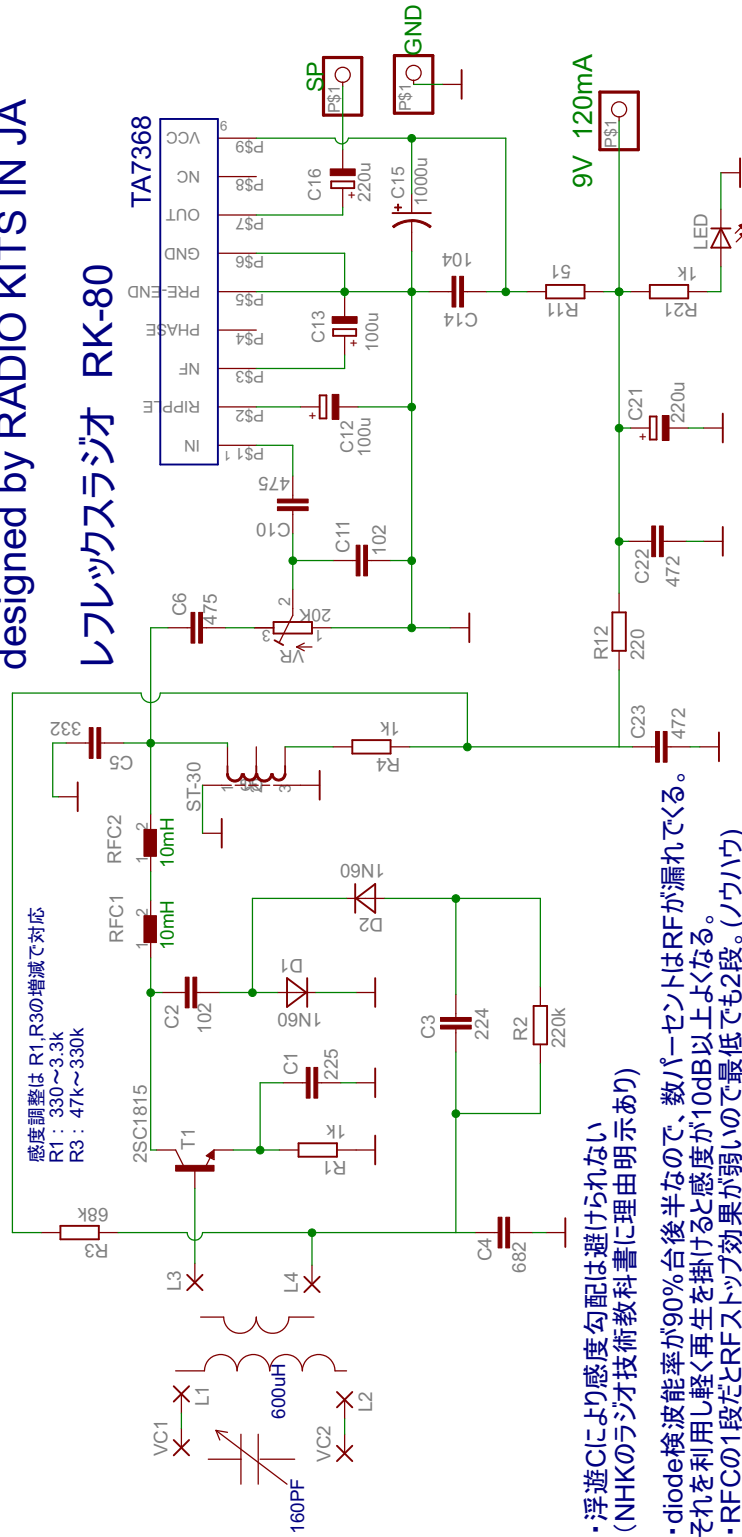


designed by RADIO KITS IN JA

レフレックスラジオ RK-80



- 浮遊Cにより感度勾配は避けられない (NHKのラジオ技術教科書に理由明示あり)
- diode検波能率が90%台後半なので、数パーセントはRFが漏れでくる。それを利用し軽く再生を掛けると感度が10dB以上よくなる。
- RFCの1段だとRFストップ効果が弱いので最低でも2段。(ノウハウ)
- L3,L4の接続向きは過発振しない向きにする。
- C1を大きくすると低域強調されるので、適切な値で。