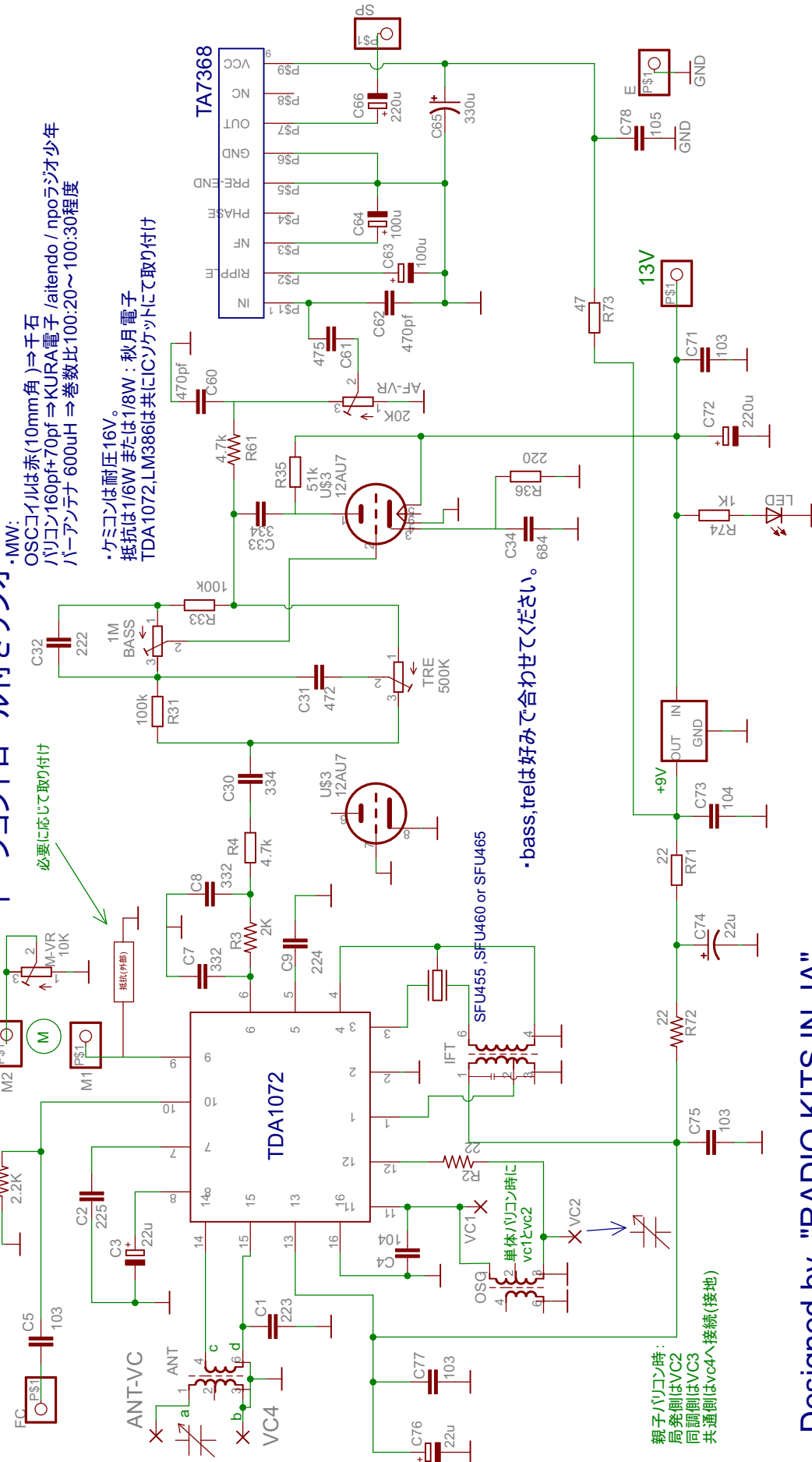


AM MINI RADIO : 基板ナンバー RK-74 トーンコントロール付きラジオ



・MW:
OSCコイルは赤(10mm角)⇒千石
バリコン160pf+70pf ⇒KURA電子 /aitendo / nproラジオ少年
バーアンテナ 600uH ⇒巻数比100:20~100:30程度

・ケミコンは耐圧16V。
抵抗は1/6Wまたは1/8W : 秋月電子
TDA1072, LM386は共にICソケットにて取り付け

必要に応じて取り付け

・bass, trebleは好みで合わせてください。

親子バリコン時:
高発側はVC2
同調側はVC3
共通側はvc4へ接続(接地)

Designed by "RADIO KITS IN JA"