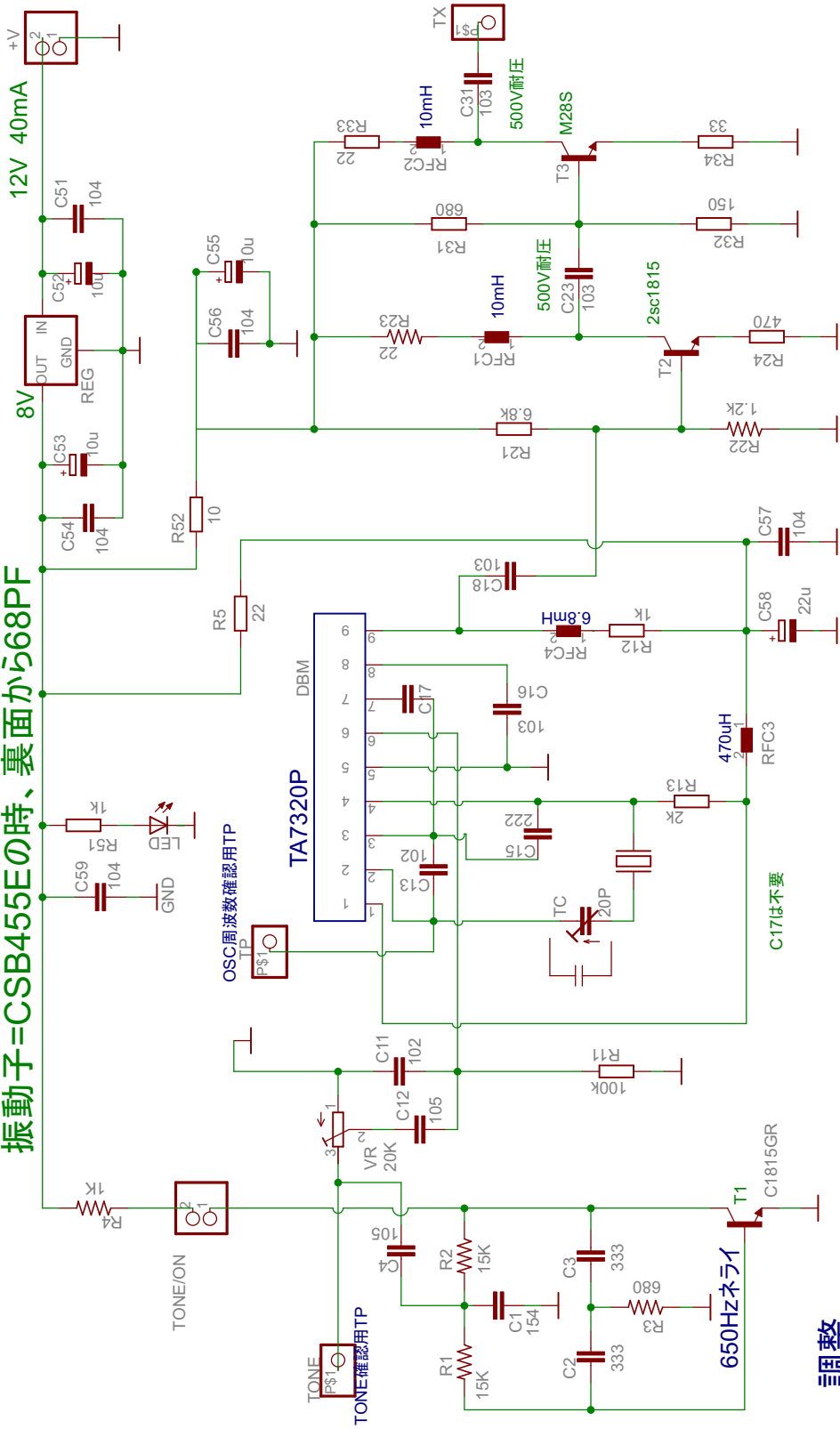


NOTE: TCにパラ付け  
 振動子=ZTB455の時、裏面から47PF  
 振動子=Y455Eの時、裏面から51PF  
 振動子=CSB455Eの時、裏面から68PF



調整

- 1, TONE をOFFにて周波数を確認し合わせる。(TP利用)
- 2, TONEをONし、TONE波形を確認する(TP1)
- 3, TXポイントで 変調された波形を確認し、過変調にならぬようVRを合わせる。
- 4, DSB波用にはR11は非実装です。

455marker using ta7320  
 基板ナンバー RK-72  
 RADIO KITS IN JA