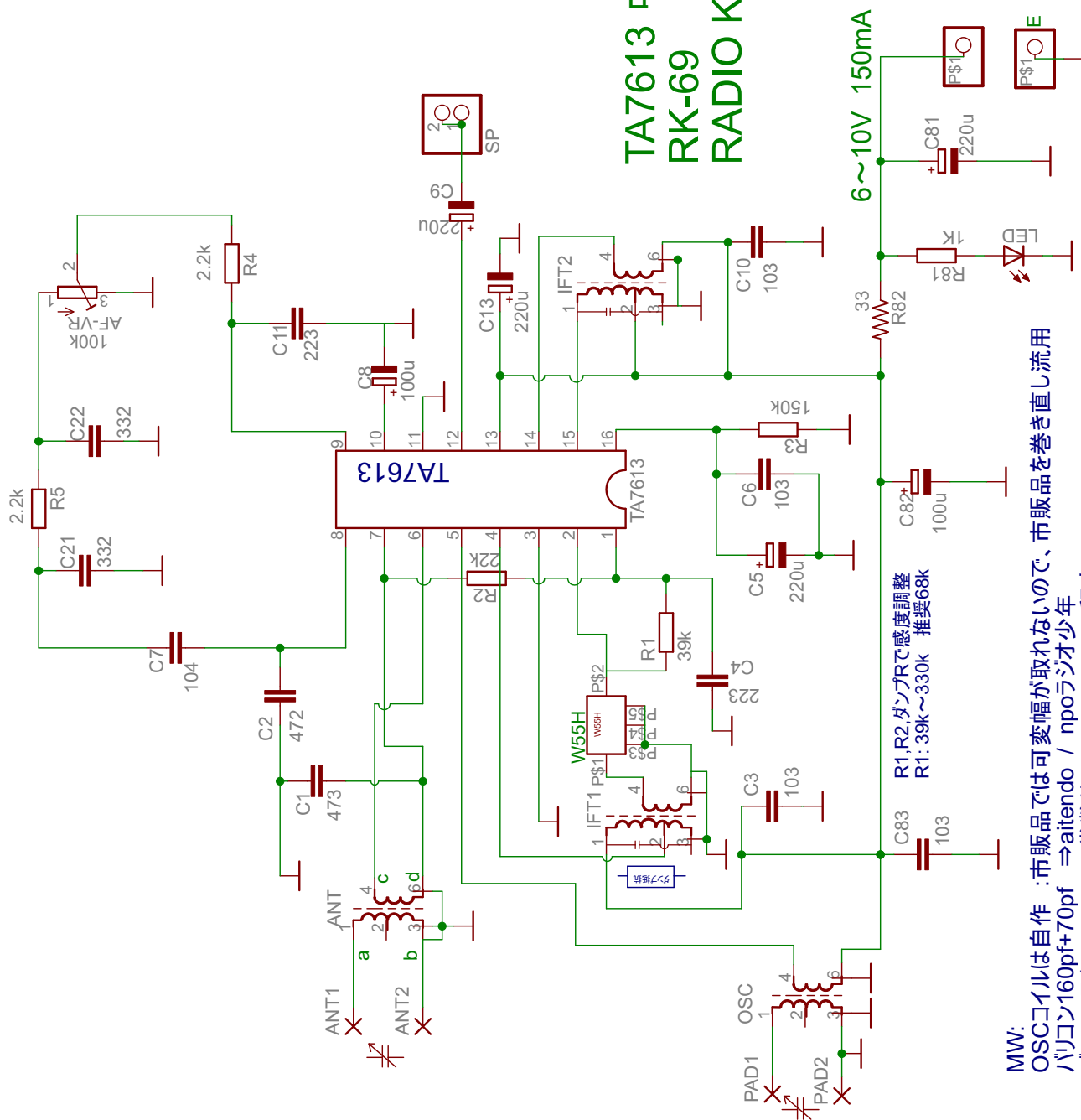


TA7613 中波ラジオ基板 RK-69 RADIO KITS IN JA



MW:
 OSCコイルは自作 :市販品では可変幅が取れないので、市販品を巻き直し流用
 バリコン160pf+70pf ⇒aitendo / nproラジオ少年
 パーアンテナ 600uH ⇒巻数比100:20~100:30程度

ケミコンは耐圧16Vあるいは10V,6.3V。
 抵抗は1/6W または1/8W : 秋月電子・サトー電気
 LM3886はICソケットにて取り付け