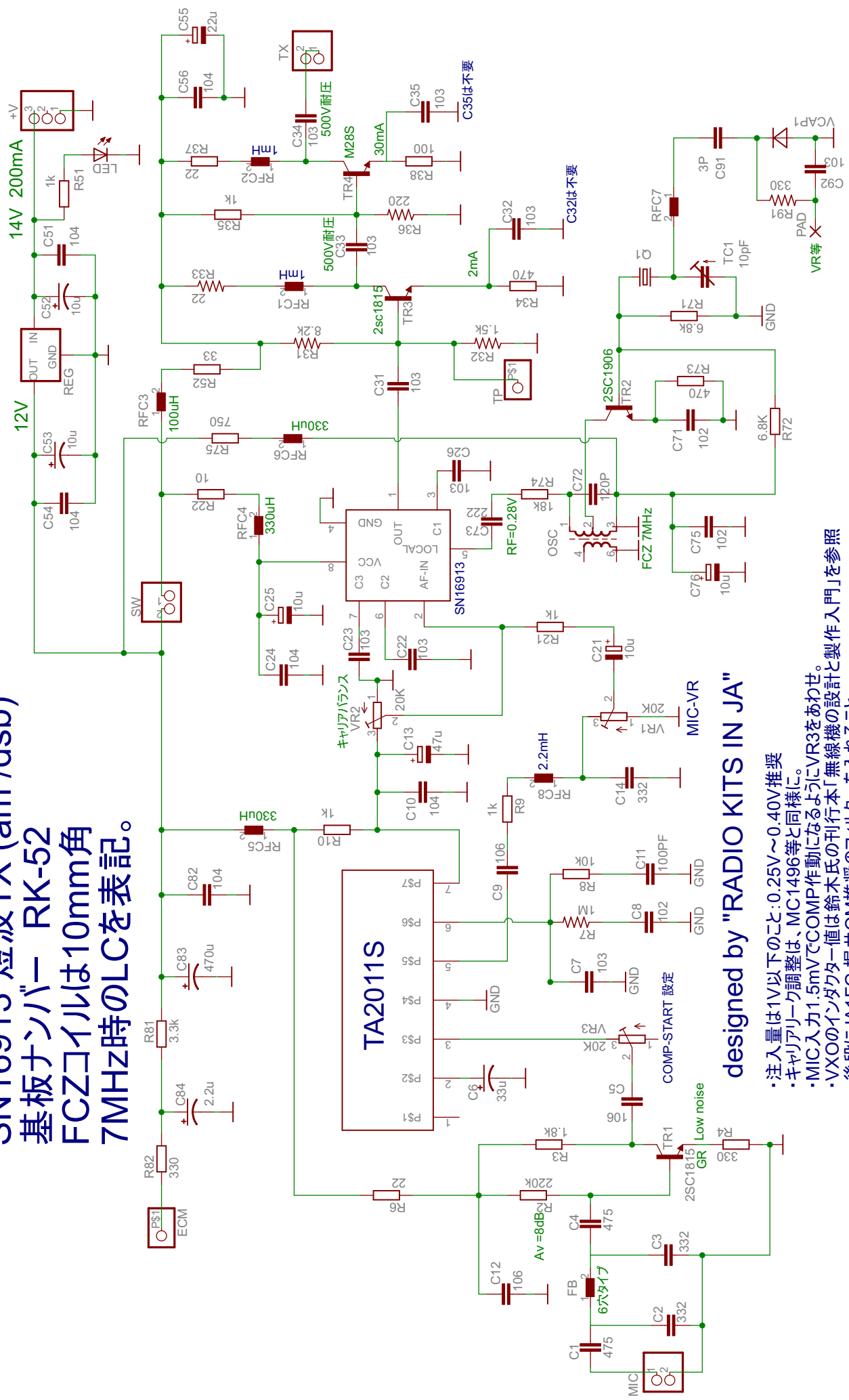


SN16913 短波TX (am /dsb) 基板ナンバ- RK-52 FCZコイルは10mm角 7MHz時のLCを表記。



designed by "RADIO KITS IN JA"

- ・注入量は1V以下のこと:0.25V~0.40V推奨
- ・キャリアリーク調整は、MC1496等と同様に。
- ・MIC入力1.5mVでCOMP作動になるようにVR3をあわせ。
- ・VXOのインダクター値は鈴木氏の刊行本「無線機の設計と製作入門」を参照
- ・後段にJA1FG 梶井OM推奨のフィルターを入れること