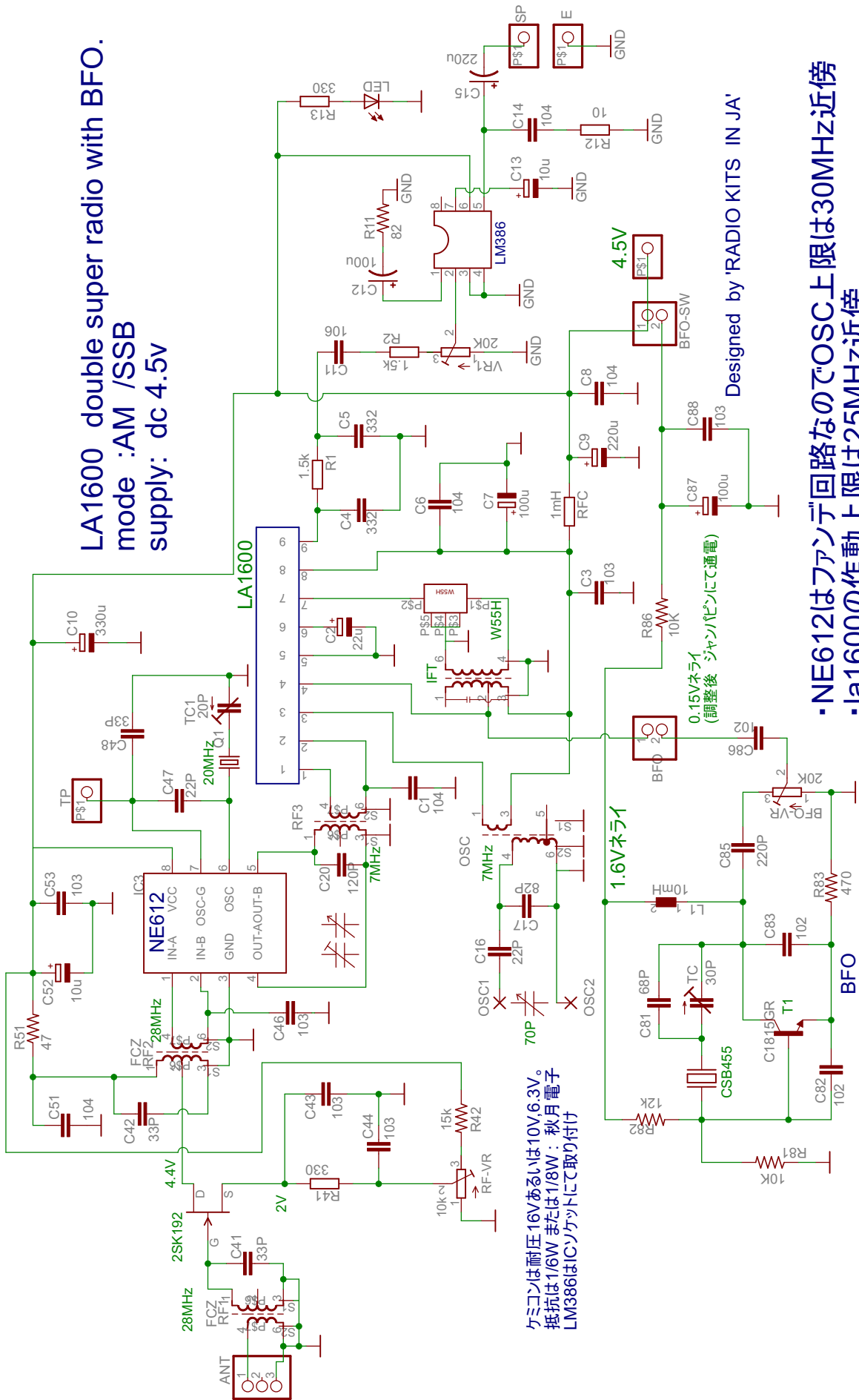


LA1600 double super radio with BFO.
 mode :AM /SSB
 supply: dc 4.5V



カメラコンは耐圧16Vあるいは10V,6.3V。
 抵抗は1/6W または1/8W；秋月電子
 LM386はICソケットにて取り付け

Designed by 'RADIO KITS IN JA'

- ・NE612はファンデ回路なのでOSC上限は30MHz近傍
- ・la1600の作動上限は25MHz近傍
- ・27,28MHz帯用ダブルスーパー
- ・RK-57