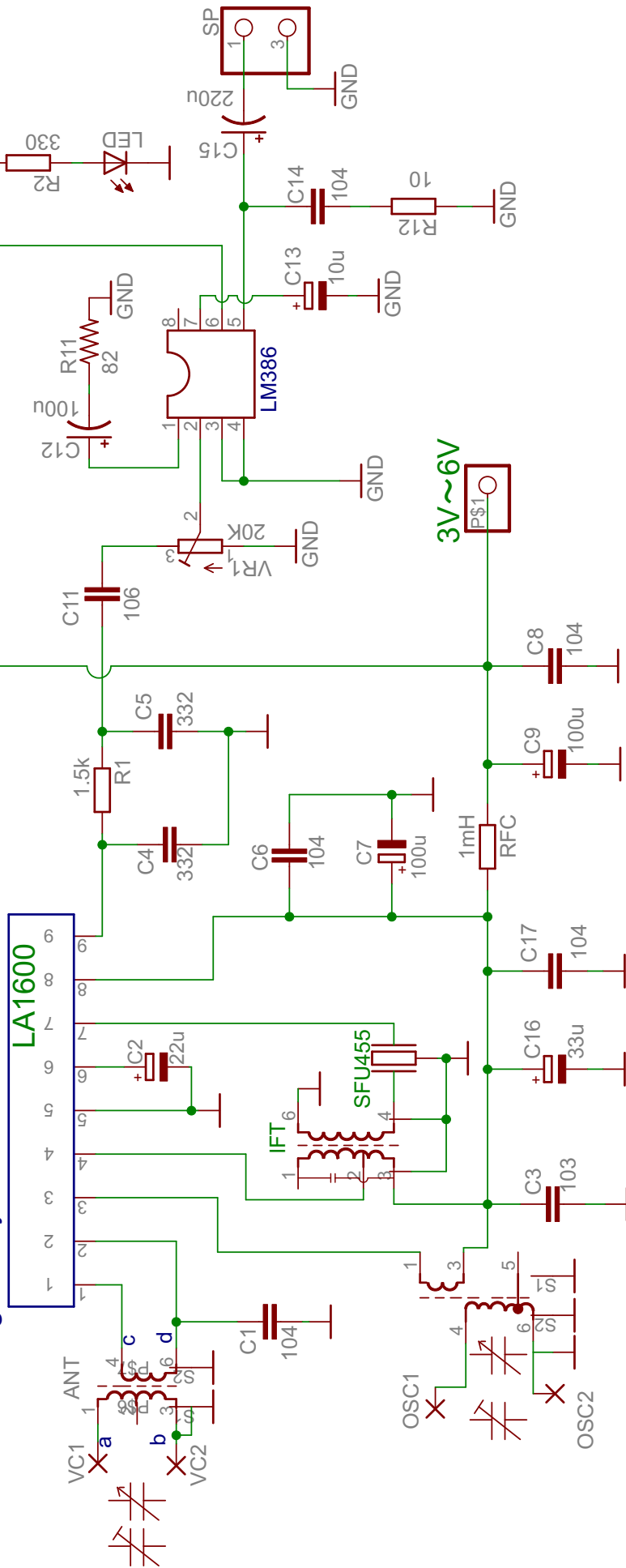


LA1600 小型ラジオ基板：基板ナンバーRK-33
 Designed by 'RADIO KITS IN JA'



MW:
 OSCコイルは赤(10mm角)⇒CO1 千石
 バリコン160pf+70pf ⇒aitendo / npoラジオ少年
 バーアンテナ 600uH ⇒巻数比100:20~100:30程度

ケミコンは耐圧16Vあるいは10V,6.3V。
 抵抗は1/6W または1/8W：秋月電子・サトー電気
 LM386はICソケットにて取り付け