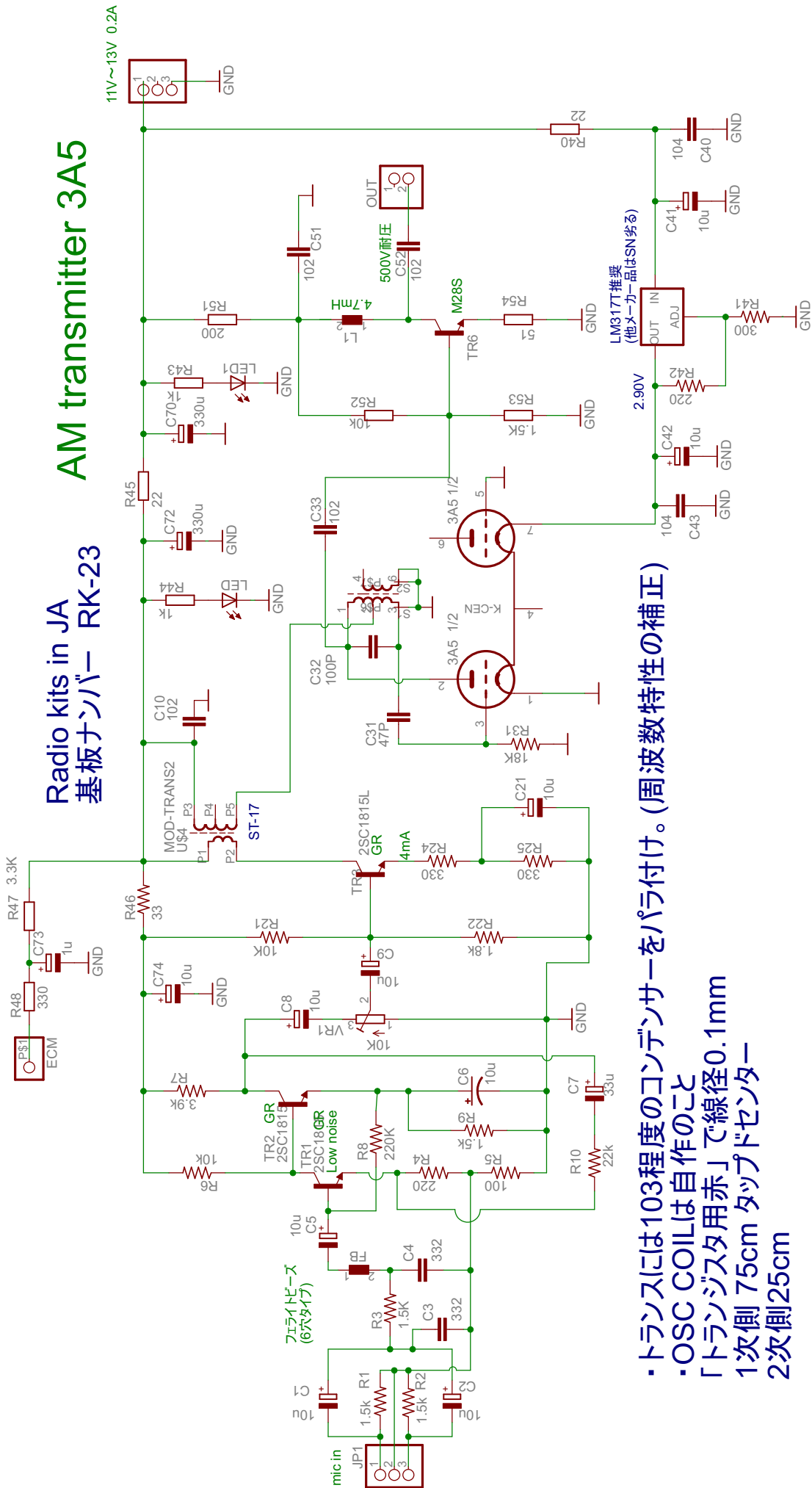


# AM transmitter 3A5

Radio kits in JA  
基板ナンバー RK-23



・トランスには103程度のコンデンサーをパラ付け。(周波数特性の補正)

・OSC COILは自作のこと

「トランジスタ用赤」で線径0.1mm

1次側 75cm タップドセンター

2次側25cm