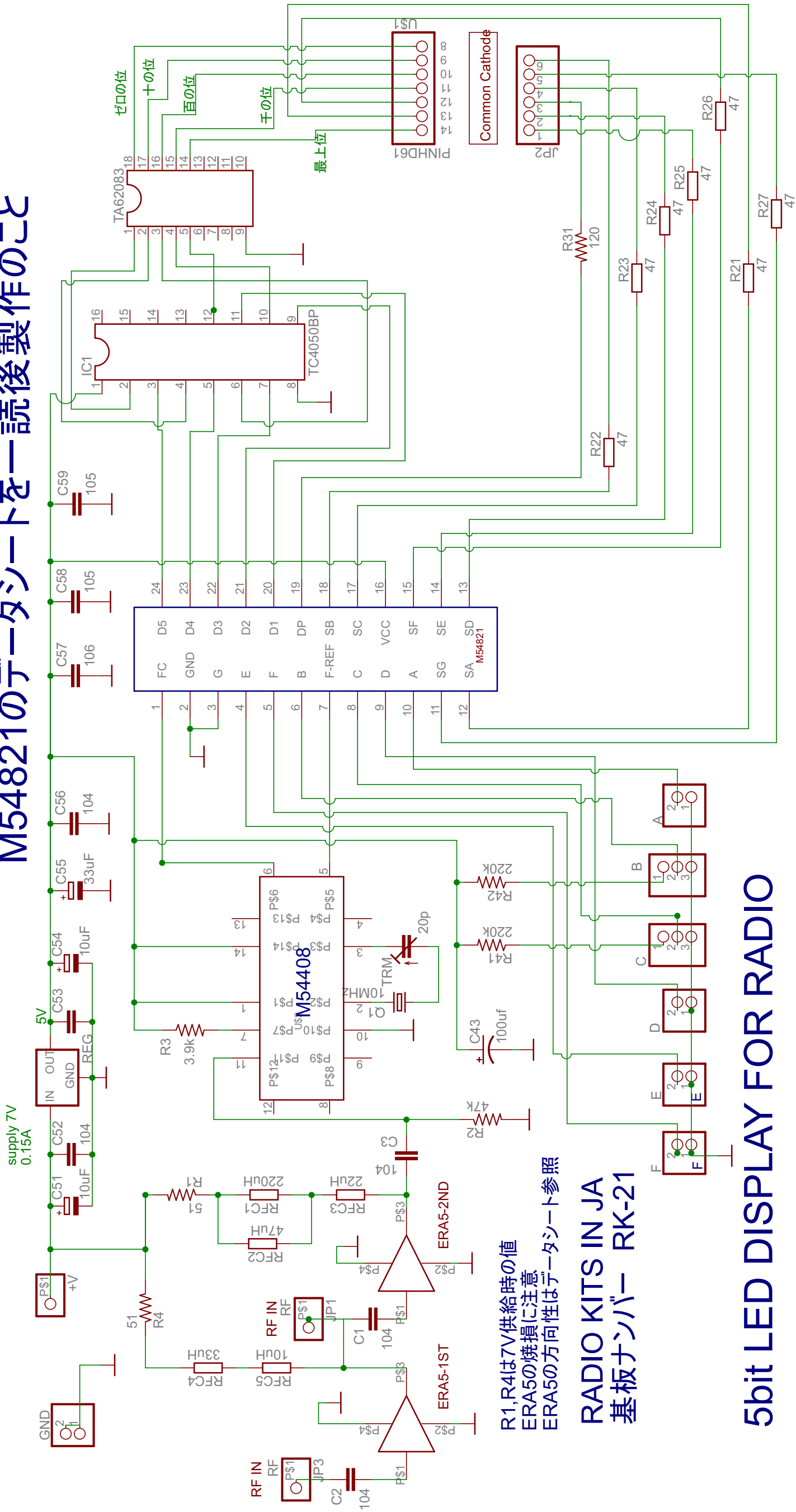


M54821のデータシートを一読後製作のこと



R1,R4は7V供給時の値
 ERA5の焼損に注意
 ERA5の方向性はデータシート参照

RADIO KITS IN JA
基板ナンバー RK-21

5bit LED DISPLAY FOR RADIO