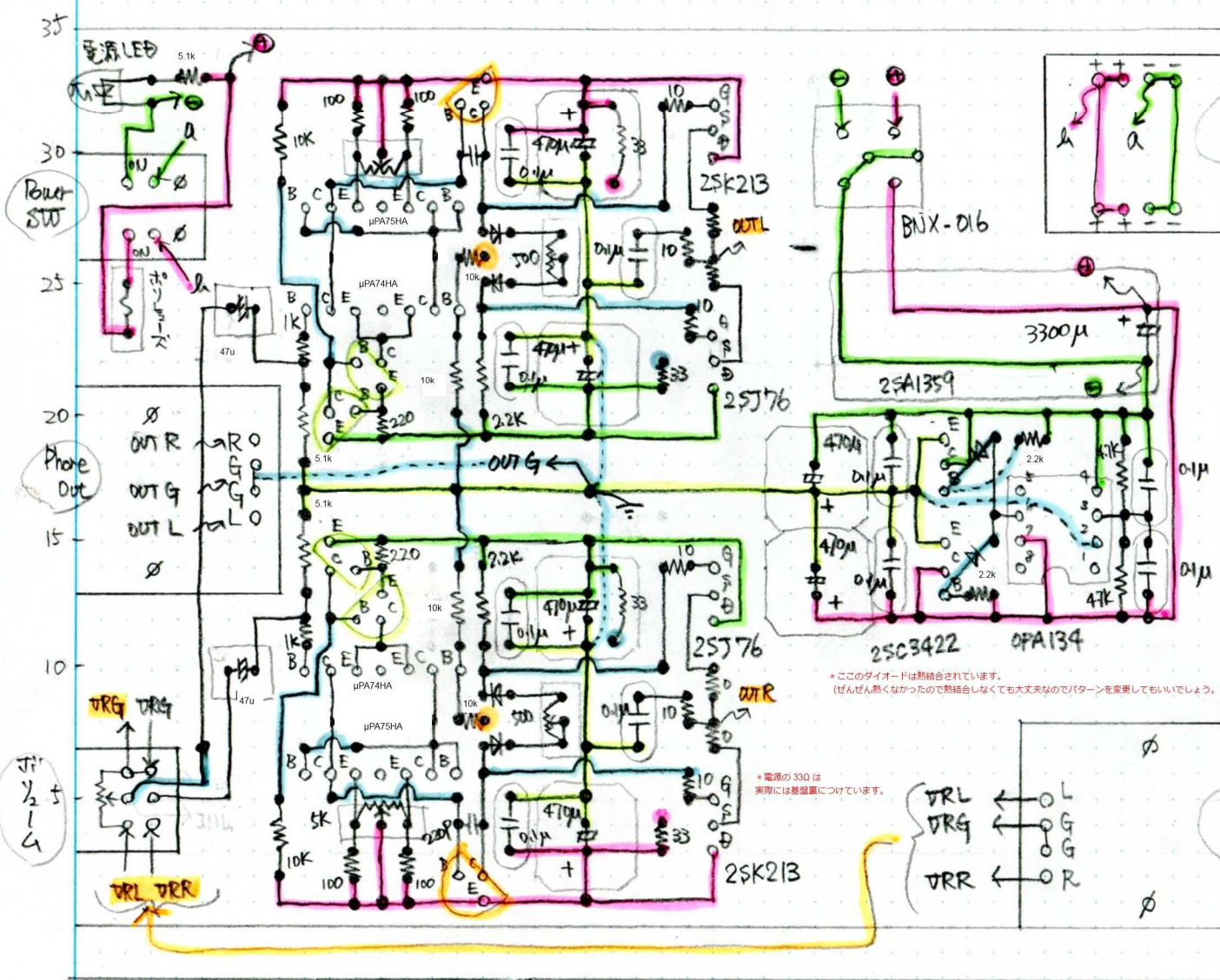


5 10 15 20 25 30 35 40



DC12V IN

Audio IN

*このタイオードは熱結合されています。
(せんぜん熱くなかったので熱結合しなくても大丈夫なのでパターンを変更してもいいでしょう。)

*電源の330は
実際には基板裏につけています。

Power SW

Phone Out

J1 1/2

2SC1815 2SA1015