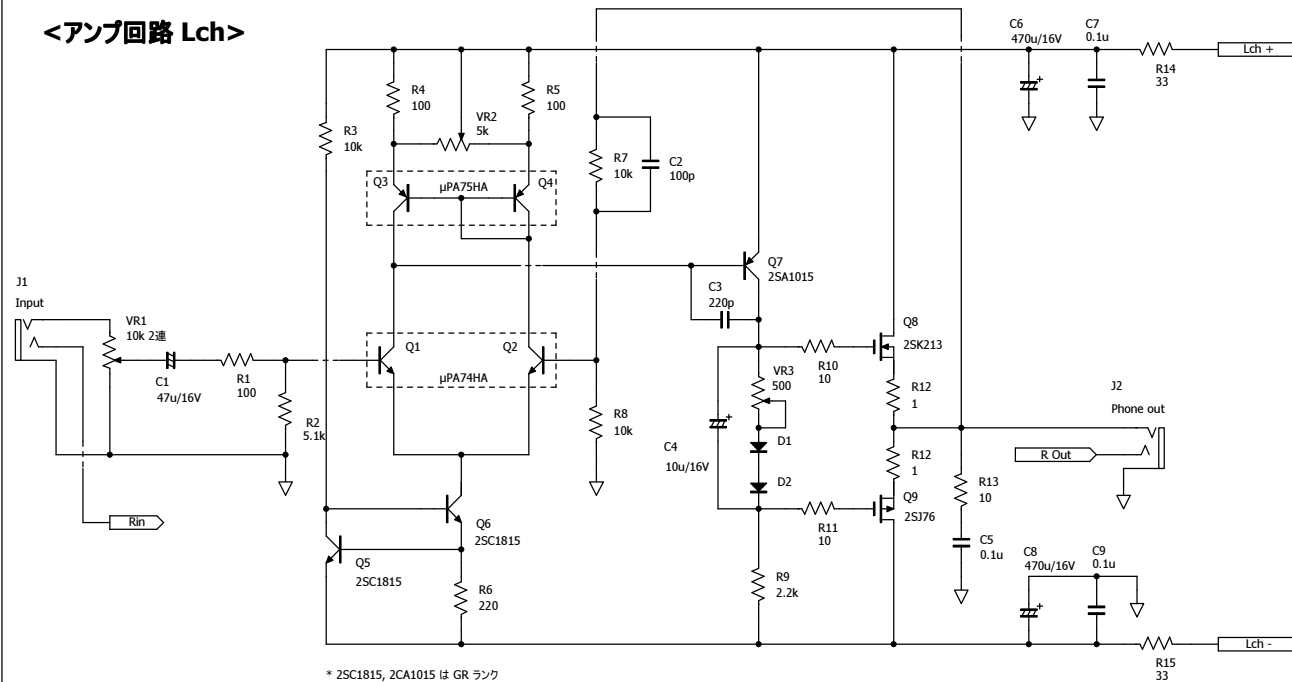
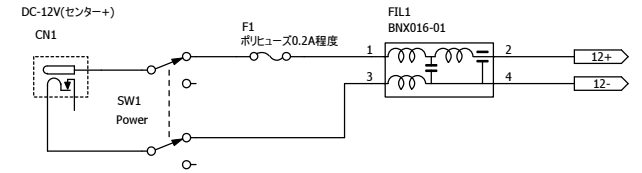


<アンプ回路 Lch>

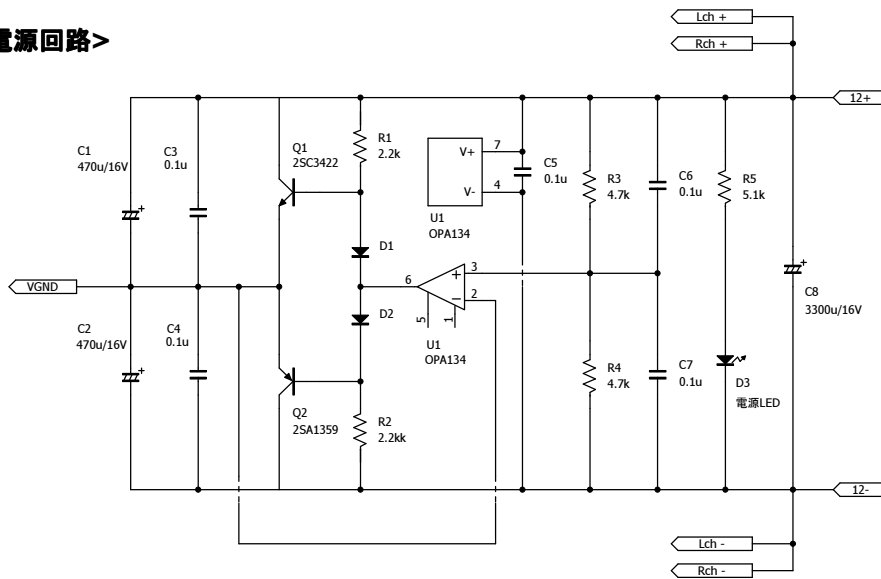


* 2SC1815, 2CA1015 は GR ランク

<電源回路>



<仮想電源回路>



R1, R2 を 4.7k -> 2.2k
R5 4.7k -> 5.1k
へ変更。

ディスクリート ヘッドフォンアンプ Ver1.01

Copright 2012/01/15 弱チルノ